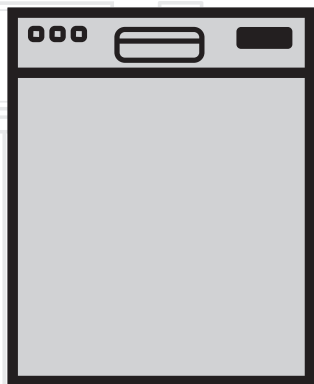


Máy rửa chén

Hướng dẫn sử dụng



VN

beko

5 Vận Hành Máy Rửa Chén





Đọc tài liệu hướng dẫn này trước khi sử dụng!

Khách hàng thân mến,


Chúng tôi hy vọng rằng bạn sẽ đạt được kết quả tốt nhất từ sản phẩm được sản xuất với chất lượng cao và công nghệ hiện đại. Vui lòng đọc kỹ toàn bộ hướng dẫn sử dụng này và tất cả các tài liệu đi kèm khác trước khi sử dụng sản phẩm và giữ lại tài liệu để tham khảo sử dụng trong tương lai. Nếu bạn giao sản phẩm cho người khác, hãy cung cấp hướng dẫn sử dụng này cho người đó. Hãy tuân thủ tất cả cảnh báo và thông tin trong hướng dẫn sử dụng này. Xin lưu ý rằng hướng dẫn sử dụng này cũng có thể áp dụng cho một số mẫu sản phẩm khác. Những điểm khác biệt giữa các mẫu sản phẩm sẽ được mô tả trong hướng dẫn sử dụng.

Giải thích các biểu tượng

	Thông tin quan trọng hoặc các gợi ý sử dụng hữu ích.
--	--

	Cảnh báo về các tình huống nguy hiểm liên quan đến tính mệnh và tài sản.
--	--

	Cảnh báo rủi ro điện giật.
--	----------------------------

	Bao bì sản phẩm được sản xuất từ các nguyên vật liệu có thể tái chế và tuân thủ các quy định quốc gia về môi trường.
---	--

Không tiêu hủy bao bì đóng gói chung với rác thải sinh hoạt hoặc rác thải khác. Đưa bao bì đến các địa điểm thu gom theo quy định của cơ quan chức năng địa phương.



Sản phẩm này được sản xuất trong các điều kiện thân thiện với môi trường, sử dụng công nghệ mới nhất.

Mục lục

1 HƯỚNG DẪN VỀ AN TOÀN VÀ MÔI TRƯỜNG	4	Phụ kiện SoftTouch	23
Thông tin chung về an toàn	4	Giá đỡ ly giỏ dưới	23
Mục đích sử dụng	4	Giá đỡ có thể điều chỉnh độ cao/ đa năng giỏ dưới	24
An toàn cho trẻ em	5	Giá đỡ chai lọ giỏ dưới	25
Tiêu hủy vật liệu đóng gói	5	Giá đỡ có thể điều chỉnh độ cao giỏ trên	25
Vận chuyển sản phẩm	5	Giá đỡ đa năng giỏ trên	25
Tuân thủ Chỉ thị WEEE và Quy định về xử lý sản phẩm phế thải	6	Điều chỉnh độ cao của giỏ trên	26
Tuân thủ Chỉ thị RoHS	6	Giá gập giỏ trên	27
Thông tin đóng gói	6	Cài đặt độ cao của giỏ trống	28
		Giỏ trần đựng dao kéo	28
2 MÁY RỬA CHÉN	8	5 VẬN HÀNH MÁY RỬA CHÉN	29
Tổng quan	8	Các phím	30
Thông số kỹ thuật	9	Chuẩn bị máy rửa chén	30
Hệ thống quạt sấy	9	Chọn chương trình rửa	30
		Các chức năng phụ	32
3 LẮP ĐẶT	10	Lập trình thời gian rửa	33
Vị trí lắp đặt phù hợp	10	Hủy chương trình	35
Đầu nối ống cấp nước	10	Điều chỉnh lượng nước làm bóng	36
Đầu nối ống xả nước	11	Kết thúc chương trình	36
Điều chỉnh chân đế	11	Cảnh báo tràn nước	36
Hệ thống Aquasafe+	12	Chương trình InnerClean	37
Đầu nối điện	12		
Lần đầu sử dụng	12	6 VỆ SINH VÀ BẢO DƯỠNG	38
		Vệ sinh mặt ngoài của máy	38
4 CHUẨN BỊ	13	Vệ sinh bên trong máy	38
Mẹo tiết kiệm năng lượng	13	Vệ sinh các bộ lọc	38
Hệ thống làm mềm nước	13	Vệ sinh bộ lọc ống cấp nước	39
Điều chỉnh hệ thống làm mềm nước	13	Vệ sinh tay phun	40
Nạp muối	15	Tay phun dưới	40
Nạp chất tẩy rửa	16	Tay phun trên	40
Chất tẩy rửa dạng viên	17		
Nước làm bóng	18	7 XỬ LÝ SỰ CỐ	41
Những dụng cụ bếp không phù hợp sử dụng máy rửa chén	19		
Xếp chén đĩa vào máy rửa chén	19		
Giỏ đựng dao kéo	21		
Giỏ đựng dao kéo	21		
Chốt gập trên giỏ dưới	22		
Chốt gập trên giỏ dưới	22		
Giá đỡ rửa khay	23		

Phần này gồm các chỉ dẫn về an toàn để giúp bạn phòng ngừa rủi ro thương tích hoặc thiệt hại tài sản. Không tuân thủ các chỉ dẫn này sẽ làm mất hiệu lực bảo hành.

Thông tin chung về an toàn

- Không đặt máy rửa chén lên trên sàn trải thảm, nếu không việc thiếu khí lưu thông bên dưới máy có thể khiến các bộ phận điện trở nên quá nóng gây hỏng sản phẩm.
- Không sử dụng máy nếu dây điện/phích cắm điện bị hỏng! Hãy gọi Đại lý Dịch vụ Ủy quyền.
- Đầu nối máy rửa chén tới một ổ điện được nối đất và được bảo vệ bằng cầu chì tuân thủ các giá trị trong bảng “Thông số kỹ thuật”. Lắp đặt nối đất phải do thợ điện có chuyên môn thực hiện. Công ty chúng tôi sẽ không chịu trách nhiệm đối với bất kỳ thiệt hại nào phát sinh khi sử dụng sản phẩm không được nối đất theo đúng quy định tại địa phương.
- Ống cấp và thoát nước phải được cố định chắc chắn và còn trong tình trạng nguyên vẹn.
- Rút phích cắm thiết bị khi không sử dụng.
- Không được phun hoặc đổ nước lên máy rửa chén để rửa máy! Có nguy cơ bị điện giật!
- Không được dùng tay ướt chạm vào phích cắm! Không được kéo dây cáp điện để rút phích cắm, luôn cầm vào phích cắm để rút điện.

- Phải ngắt điện thiết bị trong suốt quá trình lắp đặt, bảo trì, vệ sinh và sửa chữa
- Việc lắp đặt và sửa chữa thiết bị phải do Đại lý Dịch vụ Ủy quyền thực hiện. Nhà sản xuất sẽ không chịu trách nhiệm đối với những thiệt hại có thể phát sinh khi các công việc này được thực hiện bởi những người không được ủy quyền.
- Không được sử dụng các dung môi hóa chất trong máy. Các chất này có thể gây nguy cơ nổ.
- Khi kéo giỏ trên và giỏ dưới ra hoàn toàn, cửa máy sẽ nâng đỡ toàn bộ trọng lượng của các giỏ này. Vì vậy, không đặt bất kỳ vật nặng nào khác lên cửa, nếu không máy có thể sẽ bị nghiêng đổ.
- Không để mở cửa máy rửa chén trừ những lúc đặt chén đĩa vào và lấy chén đĩa ra.
- Không mở cửa khi máy đang hoạt động trừ trường hợp thật cần thiết. Cảnh thận với hơi nóng bốc ra khi bạn mở cửa máy.

Mục đích sử dụng

- Sản phẩm này được thiết kế để sử dụng trong nhà.
- Chỉ sử dụng sản phẩm để rửa chén đĩa gia dụng.

- Thiết bị này được thiết kế để sử dụng trong nhà và các ứng dụng tương tự như:
 - Khu vực bếp ăn nhân viên tại cửa hàng, văn phòng và các môi trường làm việc khác;
 - Nhà trang trại;
 - Dành cho khách sử dụng trong khách sạn, nhà nghỉ và các loại hình lưu trú khác;
 - Các cơ sở lưu trú có phục vụ điểm tâm.
- Chỉ sử dụng các chất tẩy rửa, nước làm bóng và phụ gia an toàn dành cho máy rửa chén.
- Nhà sản xuất không chịu bất kỳ trách nhiệm nếu sử dụng và vận chuyển sản phẩm sai cách.
- Tuổi thọ sản phẩm là 10 năm. Trong thời gian này, các phụ tùng chính hãng sẽ sẵn có để đảm bảo sản phẩm luôn vận hành tốt và hiệu quả.
- Trẻ em từ 8 tuổi trở lên và những người bị suy giảm năng lực thể chất, giác quan hay trí tuệ, hoặc những người thiếu kinh nghiệm và kiến thức về thiết bị này có thể sử dụng thiết bị nếu họ được giám sát hoặc được hướng dẫn sử dụng thiết bị một cách an toàn và hiểu được những rủi ro có thể xảy ra. Không để trẻ em chơi đùa với thiết bị này. Không để trẻ em làm vệ sinh và bảo dưỡng thiết bị khi không có người giám sát.

An toàn cho trẻ em

- Các thiết bị điện nguy hiểm đối với trẻ em. Không để trẻ em lại gần khi thiết bị đang hoạt động. Không để trẻ em nghịch phá thiết bị.
- Luôn đóng cửa máy rửa chén khi rời khỏi phòng đặt máy.
- Bảo quản tất cả các chất tẩy rửa và phụ gia ở nơi an toàn, xa tầm với của trẻ.

Tiêu hủy vật liệu đóng gói

Bao bì đóng gói sản phẩm nguy hiểm đối với trẻ em. Giữ các bao bì đóng gói ở một nơi an toàn, xa tầm với của trẻ.

Bao bì đóng gói sản phẩm được sản xuất từ các vật liệu có thể tái chế. Tiêu hủy bao bì đúng cách và phân loại theo đúng hướng dẫn về rác thải tái chế. Không tiêu hủy bao bì chung với rác thải sinh hoạt thông thường.

Vận chuyển sản phẩm



Nếu cần di chuyển sản phẩm, để sản phẩm ở vị trí đứng và giữ từ phía sau. Nghiêng sản phẩm về phía trước có thể khiến các bộ phận điện bên trong bị ướt và bị hỏng.

1. Rút phích cắm máy rửa chén trước khi di chuyển.
2. Tháo các ống nối cấp nước và thoát nước.
3. Rút hết lượng nước còn sót bên trong máy.

Tuân thủ Chỉ thị WEEE và Quy định về xử lý sản phẩm phế thải



Sản phẩm này tuân thủ Chỉ thị WEEE của châu Âu (2012/19/EU). Sản phẩm có biểu tượng phân loại thiết bị điện và điện tử phế thải (WEEE). Sản phẩm được sản xuất bằng các bộ phận và vật liệu chất lượng cao, có thể tái sử dụng và phù hợp để tái chế. Không tiêu hủy sản phẩm phế thải chung với rác sinh hoạt và các loại rác thải khác khi chấm dứt sử dụng. Đưa sản phẩm đến địa điểm thu gom, tái chế các thiết bị điện và điện tử. Tư vấn với cơ quan chức năng địa phương về các địa điểm thu gom này.

Tuân thủ Chỉ thị RoHS:

Sản phẩm mà bạn đã mua tuân thủ Chỉ thị RoHS của Châu Âu (2011/65/EU). Sản phẩm không chứa các chất độc hại và chất cấm được quy định trong Chỉ thị.

Thông tin đóng gói

Bao bì đóng gói sản phẩm được sản xuất từ các vật liệu có thể tái chế theo quy định quốc gia về môi trường. Không tiêu hủy bao bì chung với rác thải sinh hoạt hoặc rác thải khác. Đưa bao bì đến các điểm thu gom được cơ quan chức năng tại địa phương chỉ định.

Hướng dẫn về an toàn và môi trường

Khi thiết bị đã hết hạn sử dụng hoặc vẫn không thể hoạt động bình thường sau khi sửa chữa, không vứt bỏ thiết bị mà hãy giao thiết bị thải bỏ đủ điều kiện cho các doanh nghiệp xử lý thiết bị điện tử. Để biết phương pháp xử lý đúng, vui lòng tham khảo quy định về xử lý sản phẩm điện tử và thiết bị điện đã qua sử dụng của quốc gia hoặc địa phương.

Dưới đây là danh sách các chất liệu và thành phần độc hại.

Danh sách bộ phận	Các chất độc hại nguy hiểm					
	Chì (Pb)	Thủy ngân (Hg)	Cadmium (Cd)	Crom hóa trị 6 (Cr(VI))	Biphenyl đa bội (PBB)	PBDE
Động cơ	○	○	○	○	○	○
Bơm tuần hoàn	○	○	○	○	○	○
Van tái tạo	○	○	○	○	○	○
Van nước vào	○	○	○	○	○	○
Quạt hút	○	○	○	○	○	○
Bơm xả	○	○	○	○	○	○
Công tắc cửa	○	○	○	○	○	○
Bộ gia nhiệt	○	○	○	○	○	○
Bộ phân phối nước	○	○	○	○	○	○
Công tắc nổi	○	○	○	○	○	○
Công tắc điện	○	○	○	○	○	○
Cảm biến độ đục	○	○	○	○	○	○
Cảm biến dòng	○	○	○	○	○	○
Cảm biến nhiệt độ	○	○	○	○	○	○
Bộ lọc (can thiệp)	○	○	○	○	○	○
Cảm biến mức chất lỏng làm mềm nước	○	○	○	○	○	○
Cảm biến mức chất lỏng bộ phân phối nước	○	○	○	○	○	○
Bảng hiển thị, bảng LED	○	○	○	○	○	○
Bảng cấp nguồn	○	○	○	○	○	○

Bảng này được đưa ra theo tiêu chuẩn SJT-11364-2014.

O: giá trị các chất độc hại phù hợp với GB/T26572-2011.

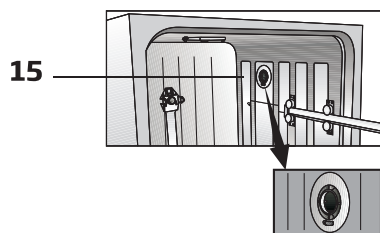
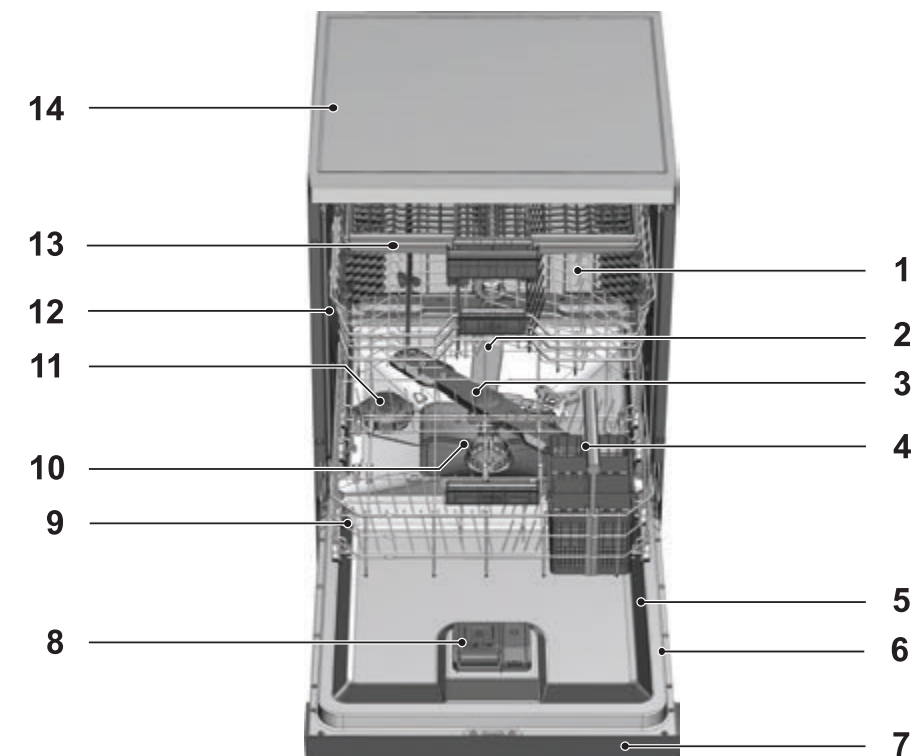
X: giá trị các chất độc hại vượt mức giới hạn GB/T26572-2011.



Trong điều kiện sử dụng bình thường, có thể sử dụng sản phẩm trong thời hạn 15 năm mà không ảnh hưởng đến môi trường.

2 Máy rửa chén

Tổng quan



1. Giỏ trên
2. Tay phun trên
3. Tay phun dưới
4. Giỏ đựng đồ dùng bằng bạc
5. Cửa
6. Nhãn định mức
7. Bảng điều khiển
8. Ngăn chứa chất tẩy rửa
9. Giỏ dưới
10. Bộ lọc
11. Ngăn chứa muối
12. Giá đỡ giỏ trên
13. Giỏ đựng dao kéo trên
14. Nóc máy (tùy mẫu sản phẩm)
15. Hệ thống quạt sấy (tùy mẫu sản phẩm)

Thông số kỹ thuật

CE Tuân thủ các tiêu chuẩn và số liệu kiểm nghiệm/Công bố phù hợp chứng nhận CE

Sản phẩm này tuân thủ các chỉ thị EU bên dưới;

Các giai đoạn phát triển, sản xuất và bán sản phẩm đều tuân thủ các quy định về an toàn có trong tất cả các bộ quy định của Cộng đồng Châu Âu.

2014/35/EU, 2014/30/EU, 93/68/EC, IEC 60436/DIN 44990, EN 50242

Điện áp	220-240 V, 50 Hz (xem nhãn định mức)
Tổng điện năng tiêu thụ	1800-2100 W (xem nhãn định mức)
Điện năng tiêu thụ của bộ gia nhiệt	1800 W (xem nhãn định mức)
Cường độ dòng điện (tùy theo mẫu sản phẩm)	10 A (xem nhãn định mức)
Điện năng tiêu thụ của bơm xả	30 W (xem nhãn định mức)
Áp suất nước	0.3 –10 bar (= 3 – 100 N/cm ² = 0.01-1.0 Mpa)



Thông số kỹ thuật có thể thay đổi để nâng cao chất lượng sản phẩm mà không cần thông báo trước.



Các hình ảnh trong hướng dẫn chỉ là phác họa và có thể không chính xác với sản phẩm thực tế.



Các giá trị ghi trên nhãn sản phẩm hoặc trong các tài liệu in kèm theo sản phẩm là giá trị thu được trong phòng thí nghiệm theo các tiêu chuẩn liên quan. Các giá trị này có thể thay đổi tùy theo điều kiện hoạt động và môi trường của sản phẩm.

Hệ thống quạt sấy

(tùy theo mẫu sản phẩm)

Hệ thống quạt sấy đảm bảo sấy khô hiệu quả chén đĩa của bạn.

Khi quạt đang hoạt động, có thể nghe thấy âm thanh khác với âm thanh rửa.

Đây là điều bình thường.

Lưu ý đối với các tổ chức kiểm nghiệm:

Các dữ liệu cần thiết để tiến hành kiểm nghiệm sẽ được cung cấp khi có yêu cầu. Có thể gửi yêu cầu đến địa chỉ email:

dishwasher@standardloading.com

Vui lòng cung cấp mã sản phẩm, số trữ kho và số series của sản phẩm sẽ kiểm nghiệm trong email yêu cầu kèm theo thông tin liên hệ của bạn. Mã sản phẩm, số trữ kho và số series nằm trên nhãn loại được dán bên hông máy.

3 Lắp đặt

Liên hệ Đại lý Dịch vụ Ủy quyền gần nhất để yêu cầu lắp đặt sản phẩm. Để có thể sử dụng sản phẩm ngay, cần đảm bảo hệ thống điện, hệ thống cấp và thoát nước đã được chuẩn bị đầy đủ trước khi liên hệ Đại lý Dịch vụ Ủy quyền. Nếu chưa, hãy yêu cầu thợ điện và thợ ống nước có chuyên môn tiến hành các lắp đặt cần thiết.



Khách hàng có trách nhiệm chuẩn bị sẵn sàng vị trí, các hệ thống điện, vòi nước và hệ thống xả nước tại địa điểm lắp đặt.



Công tác lắp đặt và đấu nối điện phải do Đại lý Dịch vụ Ủy quyền thực hiện. Nhà sản xuất sẽ không chịu trách nhiệm đối với bất kỳ thiệt hại nào phát sinh từ các quy trình được thực hiện bởi các cá nhân không được ủy quyền.



Trước khi lắp đặt, kiểm tra bằng mắt xem thiết bị có thiếu khuyết nào không. Nếu có, không cho lắp đặt thiết bị. Thiết bị hỏng hóc có thể gây rủi ro cho an toàn cho bạn.



Đảm bảo các ống cấp và thoát nước không bị gập, chèn ép, hoặc đè nén khi đẩy thiết bị vào vị trí sau khi hoàn tất công tác lắp đặt hoặc vệ sinh.

Khi đặt máy rửa chén vào vị trí, chú ý không làm hỏng sàn, tường, đường ống... Không cắm vào cửa máy hoặc bảng điều khiển máy để di chuyển máy.

Vị trí lắp đặt phù hợp

- Đặt máy rửa chén trên sàn cứng và phẳng có đủ khả năng chịu tải! Máy rửa chén phải được lắp đặt trên một bề mặt phẳng để có thể đóng cửa máy dễ dàng và thuận tiện.
- Không lắp đặt máy rửa chén ở nơi nhiệt độ có thể xuống dưới 0°C.
- Đặt máy rửa chén ở vị trí cách cạnh của các vật dụng khác ít nhất 1 cm.
- Đặt máy rửa chén trên sàn cứng. Không đặt máy trên thảm dài hoặc các bề mặt tương tự.



Không đặt máy rửa chén lên trên cáp điện.

- Đảm bảo bạn chọn vị trí đặt máy phù hợp cho phép bạn xếp chén đĩa vào và lấy ra nhanh chóng, thuận tiện.
- Lắp đặt máy rửa chén ở vị trí gần vòi nước và lỗ thoát nước. Cần nhắc lựa chọn vị trí lắp đặt để không phải thay đổi sau khi đã thực hiện các đấu nối.

Đấu nối ống cấp nước



Chúng tôi khuyến nghị bạn nên lắp một bộ lọc trên đường ống cấp nước cho ngôi nhà/căn hộ để bảo vệ máy không bị hỏng hóc do các tạp chất (cát, bụi, gỉ sét...) từ hệ thống cấp nước đô thị hoặc từ hệ thống cấp nước riêng của gia đình, đồng thời ngăn chặn tình trạng máy bị ố vàng hoặc bị đóng cặn sau khi rửa.

Lắp đặt

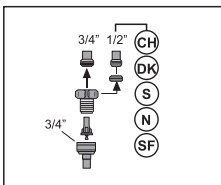
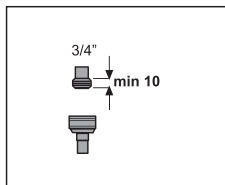
Nhiệt độ nước cho phép: đến 25°C

Không đấu nối máy rửa chén với các thiết bị nước nóng mở hoặc máy đun nước nóng.

- Không lắp ống cấp nước cũ hoặc đã qua sử dụng vào sản phẩm mới. Sử dụng ống cấp nước mới được cung cấp kèm theo sản phẩm.
- Đấu nối ống cấp nước trực tiếp vào vòi nước. Áp suất từ vòi nước tối thiểu là 0,3 bar và tối đa là 10 bar. Nếu áp suất nước vượt quá 10 bar, cần phải lắp đặt một van giảm áp giữa ống cấp nước và vòi nước.
- Mở các vòi nước hết mức sau khi hoàn tất đấu nối để kiểm tra rò rỉ nước.



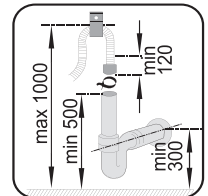
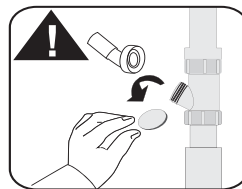
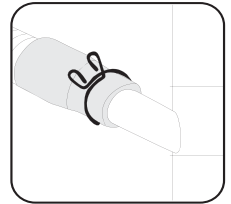
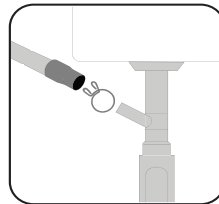
Sử dụng một đầu nối ống bắt vít để nối ống cấp nước với vòi nước có ren ngoài là 3/4 inch. Nếu cần thiết, lắp đặt một bộ lọc để lọc các chất cặn trong các ống dẫn.



Để đảm bảo an toàn cho bạn, khóa chặt vòi nước sau khi hoàn tất chương trình rửa.

Đấu nối ống xả nước

Có thể đấu nối trực tiếp ống xả nước với lỗ thoát nước hoặc hệ thống thoát nước của bồn rửa. Chiều dài của đoạn đấu nối tối thiểu là 50 cm và tối đa là 100 cm tính từ sàn. Ống xả dài hơn 4m sẽ gây ra tình trạng rửa không sạch. Đấu nối ống xả nước vào đường ống thoát nước, chú ý không uốn cong ống. Gắn chặt ống xả nước vào đường ống thoát nước để tránh bị trật khớp nối ống xả nước trong quá trình vận hành máy rửa chén.



Phải đấu nối ống thoát nước vào hệ thống thoát nước, không đấu nối vào nước lộ thiên.

Điều chỉnh chân đế

Bạn cần phải điều chỉnh chân đế nếu cửa máy không thể đóng kín hoặc nếu máy bị lắc lư khi bạn đẩy nhẹ. Điều chỉnh chân đế của máy theo tài liệu hướng dẫn lắp đặt được cung cấp kèm theo sản phẩm.

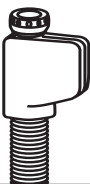
Hệ thống Aquasafe+

(tùy theo mẫu sản phẩm)

Hệ thống Aquasafe+ giúp ngăn chặn tình trạng rò rỉ nước có thể xảy ra ở ống cấp nước. Không để hộp van của hệ thống tiếp xúc với nước nhằm tránh làm hỏng hệ thống điện. Nếu hệ thống Aquasafe+ bị hỏng, rút phích cắm của máy rửa chén và liên hệ Đại lý Dịch vụ Ủy quyền.



Vì hệ thống ống nước có các đầu nối và linh kiện điện, tuyệt đối không được cắt ngắn ống hoặc nối dài ống bằng các ống nối dài.



Đấu nối điện

Đấu nối máy rửa chén tới một ổ điện có nối đất và được bảo vệ bằng cầu chì tuân thủ các giá trị trong bảng “Thông số kỹ thuật”. Công ty chúng tôi sẽ không chịu trách nhiệm đối với bất kỳ thiệt hại nào phát sinh do sử dụng sản phẩm không có hệ thống nối đất phù hợp với quy định tại địa phương.

- Đấu nối điện phải tuân thủ các quy định quốc gia.
- Phích cắm cấp điện phải thuận tiện trong tầm với sau khi lắp đặt.



Rút điện sản phẩm sau khi hoàn tất chương trình rửa.

- Điện áp và cầu chì hoặc cầu dao bảo vệ được phép sử dụng có quy định rõ trong mục “Thông số kỹ thuật”. Nếu giá trị dòng điện của cầu chì hoặc cầu dao trong nhà dưới 16 Amp thì phải yêu cầu một thợ điện có chuyên môn lắp thêm một cầu chì 16 Amp.
- Điện áp quy định phải bằng với điện áp của nguồn điện chính.
- Không đấu nối điện qua các dây cáp nối dài hoặc qua nhiều phích cắm.



Các dây cáp điện bị hỏng phải được thay thế bởi Đại lý Dịch vụ Ủy quyền.



Nếu máy rửa chén có trang bị đèn chiếu sáng bên trong, khi đèn bị hỏng phải để Đại lý Dịch vụ Ủy quyền thay đèn.



Để tránh nguy cơ bị điện giật, không sử dụng khi máy rửa chén bị hỏng hóc cho đến khi máy đã được sửa chữa bởi Đại lý Dịch vụ Ủy quyền.

Lần đầu sử dụng

Trước khi sử dụng sản phẩm, đảm bảo mọi hạng mục chuẩn bị đã được thực hiện theo các hướng dẫn trong mục “Các hướng dẫn quan trọng về an toàn” và “Lắp đặt”.

- Trước khi tiến hành rửa chén đĩa, hãy vận hành máy trống lần đầu với chương trình rửa ngắn nhất có chất tẩy rửa. Trong lần sử dụng đầu tiên, đổ 1 lít nước vào ngăn chứa muối sau đó cho muối rửa chén vào.



Một ít nước có thể vẫn còn sót lại trong máy sau quy trình kiểm nghiệm chất lượng tại nhà máy. Điều này không ảnh hưởng đến sản phẩm.

4 Chuẩn bị

Mẹo tiết kiệm năng lượng

Những thông tin sau sẽ giúp bạn sử dụng sản phẩm một cách tiết kiệm năng lượng và thân thiện với môi trường.

Gạt hết thức ăn thừa còn sót lại trên chén đĩa trước xếp chén đĩa vào máy rửa chén.

Bật máy sau khi đã xếp hết chén đĩa cần rửa vào bên trong.

Khi lựa chọn một chương trình rửa, xem bảng "Thông tin chương trình rửa và các giá trị tiêu thụ trung bình". Không sử dụng chất tẩy rửa nhiều hơn liều lượng khuyến nghị trên bao bì chất tẩy rửa.

Hệ thống làm mềm nước

Sản phẩm được trang bị một hệ thống làm mềm nước có tác dụng làm giảm độ cứng của nguồn nước vào máy. Hệ thống này làm mềm nguồn nước tới một mức độ cho phép quá trình rửa chén đĩa đạt chất lượng yêu cầu.




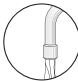



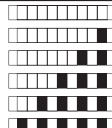
Cần phải làm mềm nước nếu độ cứng của nước nguồn cao hơn 7°dH. Nếu không, các ion gây cứng nước sẽ tích tụ trên bề mặt chén đĩa được rửa và có thể làm giảm hiệu quả rửa, tráng và sấy khô chén đĩa của máy.

Điều chỉnh hệ thống làm mềm nước

Hiệu suất rửa, tráng và sấy khô chén đĩa của máy sẽ tăng lên nếu hệ thống làm mềm nước được điều chỉnh đúng cách. Điều chỉnh độ cứng mới của nước theo Hướng dẫn về độ cứng của nước trong tài liệu hướng dẫn này.

Sử dụng que thử được cung cấp kèm theo sản phẩm theo các bước sau đây để xác định độ cứng của nước nguồn.

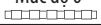
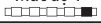




Chuẩn bị

<p>a</p>  <p>Lấy que thử ra khỏi bao bì sản phẩm.</p>	<p>b</p> <p>1 min.</p>  <p>Mở vòi nước và để nước chảy trong vòng 1 phút.</p>	<p>c</p> <p>↓</p> <p>1 Second</p>  <p>Nhúng que thử vào nước trong khoảng 1 giây.</p>	<p>d</p>  <p>Lấy que thử ra và lắc cho que thử hết nước.</p>	<p>e</p>  <p>1 Minute</p> <p>Chờ trong khoảng 1 phút..</p>	<p>f</p>  <p>Que thử sẽ hiển thị độ cứng của nước.</p>
---	--	--	---	---	--

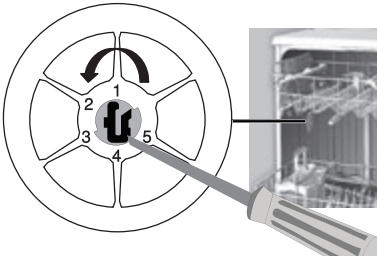


















Sau khi xác định độ cứng của nước nguồn:

1. Bật máy rửa chén lên, nhấn đồng thời các phím Time Delay và P+/P. Sau khi số đếm ngược (3,2,1) hiển thị, nhấn và giữ các phím này trong vài giây.
2. Nhấn phím P+/P để kích hoạt vị trí (r..).
3. Sử dụng phím Time Delay để điều chỉnh độ cứng của nước nguồn. Xem “Bảng điều chỉnh độ cứng của nước” để biết cài đặt chính xác.
4. Nhấn phím On / Off để lưu lại cài đặt.

Bảng điều chỉnh độ cứng của nước

Độ cứng nước	Độ cứng nước tại Anh °dE	Độ cứng nước tại Đức °dH	Độ cứng nước tại Pháp °dF	Chỉ báo Độ cứng của nước
Mức độ 0 	0-5	0-4	0-8	Nhấn phím Time Delay để chuyển độ cứng của nước đến vị trí 1. (r1)
Mức độ 1 	6-9	5-7	9-13	
Mức độ 2 	10-15	8-12	14-22	Nhấn phím Time Delay để chuyển độ cứng của nước đến vị trí 2. (r2)
Mức độ 3 	16-19	13-15	23-27	Nhấn phím Time Delay để chuyển độ cứng của nước đến vị trí 3. (r3)
Mức độ 4 	20-24	16-19	28-34	Nhấn phím Time Delay để chuyển độ cứng của nước đến vị trí 4. (r4)
Mức độ 5 	25-62	20-50	35-90	Nhấn phím Time Delay để chuyển độ cứng của nước đến vị trí 5. (r5)

Bạn cũng có thể sử dụng công tắc điều chỉnh hoàn tác để điều chỉnh độ cứng nước bằng với mức mà bạn đã thiết lập trên bảng điều khiển. Ví dụ, nếu bạn đã điều chỉnh độ cứng ở “mức độ 3” trên bảng điều khiển, bạn có thể cài đặt công tắc điều chỉnh hoàn tác ở mức độ 3.

Công tắc điều chỉnh hoàn tác	Mức độ 0	Mức độ 1	Mức độ 2	Mức độ 3	Mức độ 4	Mức độ 5
						
	1	1	2	3	4	5
						
						

Chuẩn bị

Nếu độ cứng của nước nguồn trên 90 °dF hoặc nếu bạn đang sử dụng nước giếng, chúng tôi khuyến nghị bạn nên sử dụng các thiết bị lọc nước và bộ lọc đặc biệt. Nếu độ cứng của nước nguồn dưới 13°dF, bạn không cần sử dụng muối trong máy rửa chén. Trong trường hợp này, “Đèn cảnh báo hết muối” (nếu có) sẽ bật sáng liên tục trên bảng điều khiển của máy. Nếu độ cứng của nước được cài đặt điều chỉnh ở mức độ 1, “Đèn cảnh báo hết muối” sẽ bật sáng liên tục cho dù máy không cần sử dụng muối. Nếu bạn cho muối vào máy trong tình trạng này, muối sẽ không được sử dụng và đèn báo muối sẽ tắt.

i Nếu chuyển nhà, bạn cần phải điều chỉnh lại độ cứng của nước cho máy rửa chén dựa theo thông tin hướng dẫn đã nêu trên cho phù hợp với độ cứng của nước nguồn ở nhà mới của bạn. Máy rửa chén sẽ hiển thị độ cứng của nước được điều chỉnh trong lần gần đây nhất.

Nạp muối

Hệ thống làm mềm nước cần phải được tái tạo để đảm bảo máy vận hành liên tục với hiệu suất nhất quán. Muối rửa chén phục vụ cho mục đích này

i Chỉ sử dụng các loại muối làm mềm nước đặc biệt được sản xuất dành riêng cho máy rửa chén của bạn.

i Chúng tôi khuyến nghị bạn nên sử dụng các loại muối làm mềm nước dạng hạt hoặc dạng bột cho hệ thống làm mềm nước. Không sử dụng các loại muối không thể hòa tan hoàn toàn trong nước như muối ăn hoặc muối mỏ. Nếu không, hiệu suất của hệ thống có thể bị giảm sút theo thời gian.

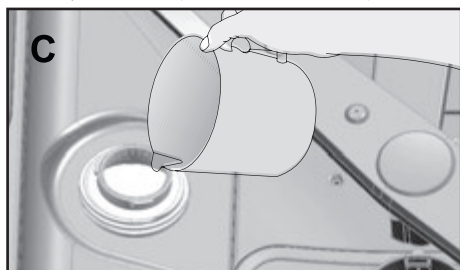
i Ngăn chứa muối sẽ được đổ đầy nước khi bạn khởi động máy. Vì vậy hãy nạp muối vào trước khi khởi động máy.

1. Đầu tiên, lấy giỏ dưới ra ngoài để nạp muối làm mềm nước.
2. Xoay nắp ngăn chứa muối ngược chiều kim đồng hồ để mở nắp (A, B).

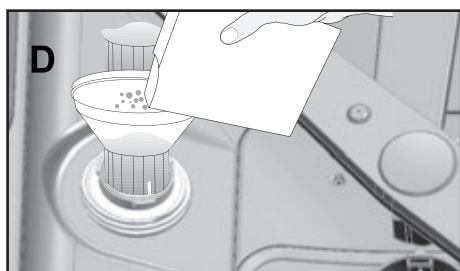


Chuẩn bị

3. Đổ 1 lít nước vào ngăn chứa muối của máy chỉ trong lần đầu sử dụng (C).



4. Dùng phễu cho muối vào ngăn chứa (D). Để đẩy nhanh tốc độ hòa tan muối trong nước, dùng muỗng khuấy muối lên.



Bạn có thể cho khoảng 2 kg muối làm mềm nước vào ngăn muối.

5. Đậy nắp và vặn chặt sau khi nạp đầy bình chứa.



Bạn cần phải nạp muối ngay trước khi khởi động máy để lượng nước muối tràn ra ngoài sẽ được xả ngay lập tức, giúp bảo vệ máy không bị ăn mòn. Trường hợp bạn không bắt đầu rửa chén đĩa ngay, hãy để máy chạy ở trạng thái trống với chương trình rửa ngắn nhất.



Vì các sản phẩm muối khác nhau trên thị trường có kích cỡ hạt khác nhau và vì độ cứng của nước có thể thay đổi, muối hòa tan trong nước có thể mất một vài giờ. Do đó, đèn báo muối sẽ vẫn sáng trong một lúc sau khi đã cho muối vào máy.

Chất tẩy rửa

Bạn có thể sử dụng chất tẩy rửa dạng bột, lỏng/gel hoặc viên cho máy rửa chén.



Chỉ sử dụng các chất tẩy rửa được sản xuất dành riêng cho máy rửa chén. Chúng tôi khuyến nghị không nên sử dụng chất tẩy rửa có chứa clo và phốt pho vì các chất này gây hại cho môi trường.

Nạp chất tẩy rửa



Lưu ý các cảnh báo trên bao bì chất tẩy rửa để đạt được kết quả rửa và sấy khô tốt hơn. Nếu vẫn còn thắc mắc, hãy liên hệ với nhà sản xuất chất tẩy rửa.

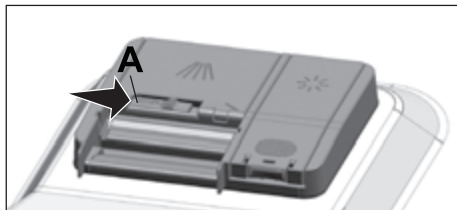


Không cho dung môi vào ngăn chứa chất tẩy rửa. Có thể gây nguy cơ nổ!

Nạp chất tẩy rửa vào ngăn chứa chất tẩy rửa ngay trước khi khởi động máy theo hướng dẫn dưới đây.

Chuẩn bị

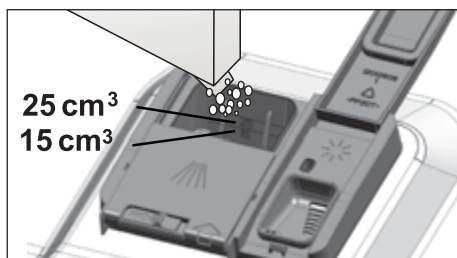
1. Đẩy chốt sang phải để mở nắp ngăn chứa chất tẩy rửa (A).



2. Cho lượng bột, chất lỏng / gel hoặc chất tẩy rửa dạng viên được đề xuất vào ngăn chứa.



Bên trong ngăn chứa chất tẩy rửa có các vạch đánh dấu để giúp bạn sử dụng liều lượng chất tẩy rửa dạng bột phù hợp. Ngăn chứa có thể chứa 45 cm³ chất tẩy khi nắp đậy. Nạp chất tẩy rửa vào ngăn chứa đầy đến các vạch 15cm³ hoặc 25 cm³ tùy theo lượng chén đĩa cần rửa và/hoặc mức độ bẩn của chén đĩa. Nếu sử dụng chất tẩy rửa dạng viên, chỉ cần dùng 1 viên.



3. Đẩy nắp hộp đựng chất tẩy rửa để đóng lại. Một tiếng "click" sẽ phát ra khi nắp đóng lại.

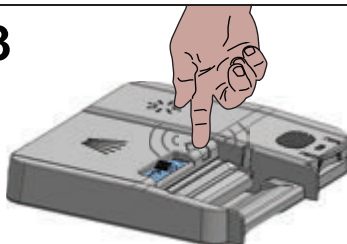
1



2



3



Sử dụng chất tẩy rửa dạng bột hoặc lỏng/gel cho các chương trình rửa ngắn không có quy trình tiền xử lý vì độ hòa tan của chất tẩy rửa dạng viên thay đổi theo nhiệt độ và thời gian.

Chất tẩy rửa dạng viên

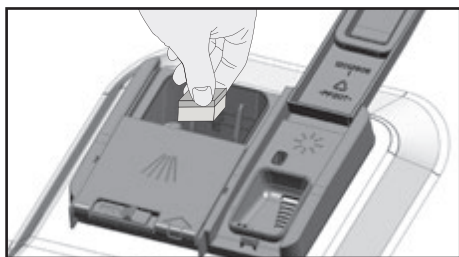
Bên cạnh chất tẩy rửa dạng viên thông thường, trên thị trường còn bán các chất tẩy dạng viên có tác dụng của muối làm mềm nước và/hoặc nước làm bóng. Một số loại chất tẩy rửa này có chứa các thành phần chuyên dụng

Chuẩn bị

như chất bảo vệ thủy tinh và thép không gỉ. Các loại chất tẩy dạng viên này chỉ có hiệu quả với độ cứng nước ở một mức độ giới hạn (21°dH). Cần phải sử dụng kèm với muối làm mềm nước và nước làm bóng nếu độ cứng của nước cao hơn mức nêu trên.



Máy rửa chén đạt được hiệu quả rửa tốt nhất khi sử dụng riêng chất tẩy rửa, chất trợ xả, và muối làm mềm nước.



Tuân thủ các hướng dẫn của nhà sản xuất ghi trên bao bì sản phẩm khi sử dụng chất tẩy rửa dạng viên.



Liên hệ nhà sản xuất chất tẩy rửa khi bạn sử dụng chất tẩy dạng viên và chén đĩa của bạn vẫn còn ướt và/hoặc nếu bạn nhận thấy có các vết cặn bám trên ly sau khi kết thúc chương trình rửa.

Khi chuyển từ chất tẩy rửa dạng viên sang chất tẩy rửa dạng bột:

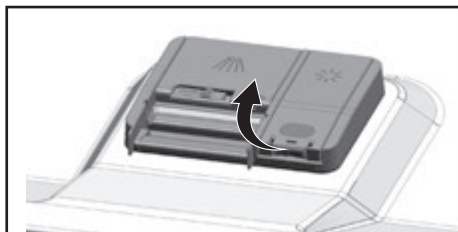
1. Đảm bảo ngăn chứa muối và ngăn chứa nước làm bóng được nạp đầy.
2. Thiết lập độ cứng của nước ở mức cao nhất và cho máy chạy trống.
3. Sau khi kết thúc chu kỳ rửa trống, xem lại hướng dẫn sử dụng và điều chỉnh lại độ cứng nước cho phù hợp với nước cấp.
4. Cài đặt các chế độ nước làm bóng phù hợp.

Nước làm bóng

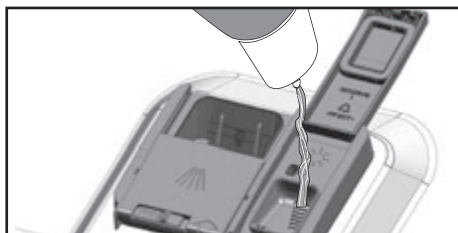


Nước làm bóng sử dụng trong máy rửa chén là một hợp chất đặc biệt để làm tăng hiệu quả sấy khô và ngăn nước hoặc các vết vôi bám trên chén đĩa đã rửa. Do đó, cần phải cẩn thận khi nạp nước làm bóng vào ngăn chứa nước làm bóng và chỉ sử dụng nước làm bóng được sản xuất riêng cho máy rửa chén.

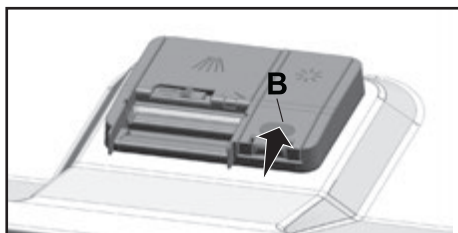
1. Nhấn chốt để mở nắp ngăn chứa nước làm bóng.



2. Nạp đầy ngăn chứa cho đến mức "MAX".



3. Nhấn nhẹ nút (B) của nắp ngăn chứa để đóng nắp.



4. Cần phải tăng mức nước làm bóng nếu các dụng cụ bếp vẫn còn vết ố sau khi rửa. Cần phải giảm mức nước làm bóng nếu có vết màu xanh dương sau khi lau các vết ố này bằng tay. Mức nước làm bóng mặc định của nhà máy là ở vị trí 3.



Điều chỉnh nước làm bóng được mô tả trong “Điều chỉnh lượng nước làm bóng” tại mục vận hành máy rửa chén.



Lau sạch nước làm bóng bị tràn ra ngoài ngăn chứa. Nước làm bóng bị tràn ra ngoài sẽ tạo bọt và làm giảm hiệu suất rửa.

Những dụng cụ bếp không phù hợp sử dụng máy rửa chén

- Tuyệt đối không rửa chén đĩa bị bẩn do tàn thuốc lá, vụn nến, các chất đánh bóng, thuốc nhuộm, hóa chất... bằng máy rửa chén.
- Không rửa trong máy rửa chén các dụng cụ bằng bạc và dao kéo có cán cầm bằng gỗ hoặc xương, các dụng cụ có dán keo, hoặc các dụng cụ không chịu nhiệt như chai lọ bằng đồng và mạ thiếc.



Các hoa văn trang trí trên đồ gốm và các dụng cụ bằng nhôm hoặc bạc có thể bị biến màu hoặc hoen ố sau khi rửa bằng máy rửa chén, cũng giống như khi rửa bằng tay. Một số loại đồ dùng thủy tinh và pha lê dễ vỡ cũng có thể bị xỉn màu theo thời gian. Chúng tôi khuyến nghị bạn nên kiểm tra xem bộ đồ ăn uống mà bạn định mua có phù hợp rửa trong máy rửa chén hay không.

Xếp chén đĩa vào máy rửa chén

Bạn chỉ có thể sử dụng máy rửa chén với hiệu quả rửa, sấy tối ưu và tiết kiệm điện năng khi sắp xếp chén đĩa cần rửa vào máy theo thứ tự phù hợp.

- Gạt bỏ hết thức ăn thừa trên chén đĩa (xương, hạt...) trước khi xếp vào máy rửa chén.
- Xếp những dụng cụ mỏng, nhỏ vào vùng giữa của các giỏ nếu có thể.
- Xếp những dụng cụ lớn hơn, bản hơn vào giỏ dưới và những dụng cụ nhỏ, dễ vỡ và nhẹ hơn lên giỏ trên.
- Xếp những dụng cụ lòng sâu như chén, ly, và xoong chảo úp xuống trong máy rửa chén để tránh nước tích tụ trong lòng dụng cụ.

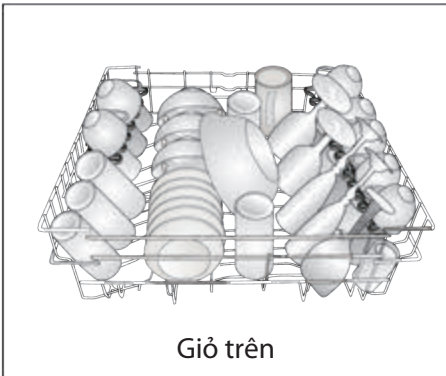
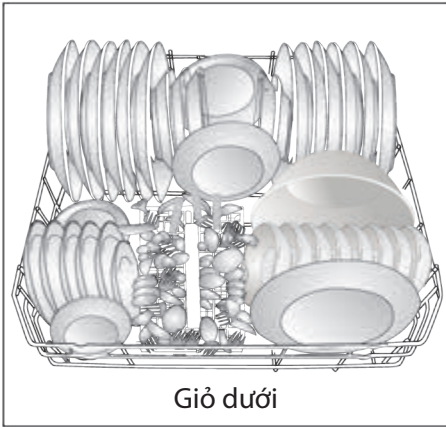


Để tránh rủi ro thương tích, luôn xếp các dụng cụ sắc nhọn như nĩa, dao cắt bánh mì... chĩa xuống để phần đầu nhọn hướng xuống hoặc nằm ngang trên giỏ đựng chén đĩa.

Lấy chén đĩa ở giỏ dưới ra trước sau đó đến chén đĩa ở giỏ trên.

Chuẩn bị

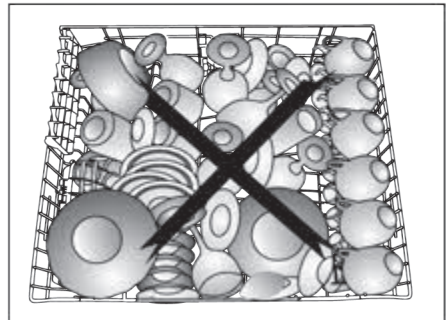
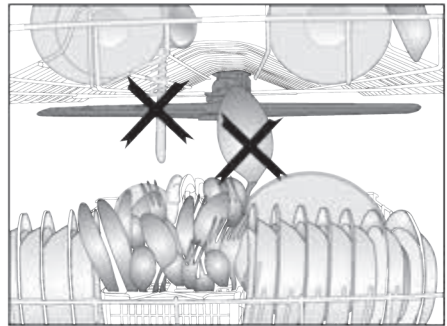
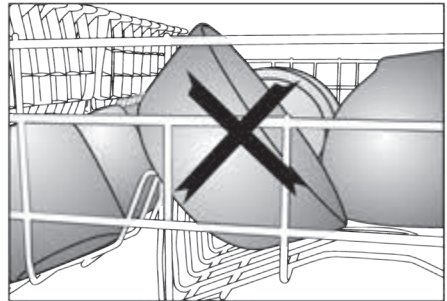
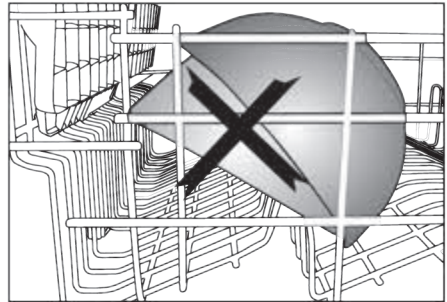
Gợi ý sắp xếp chén đĩa trong máy



Sắp xếp chén đĩa không đúng



Sắp xếp chén đĩa không đúng



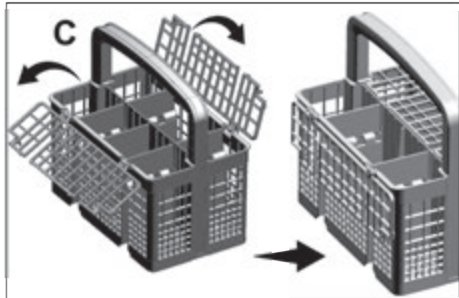
Chuẩn bị

Giỏ đựng dao kéo

(tùy theo mẫu sản phẩm)

Giỏ đựng dao kéo được thiết kế để rửa các dụng cụ như dao, nĩa, muỗng... một cách hiệu quả.

Vì giỏ đựng dao kéo có thể di chuyển (A, B), bạn có thể tạo thêm khoảng trống bằng cách xếp chén đĩa vào giỏ dưới để giải phóng không gian cho các dụng cụ có kích thước khác nhau.

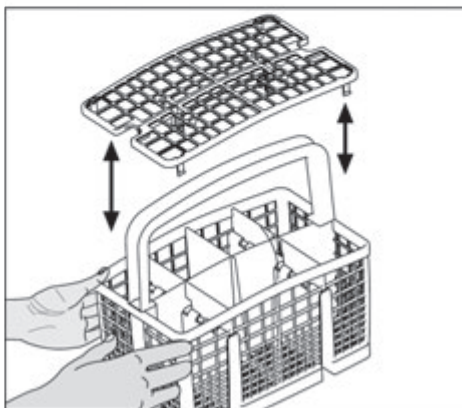
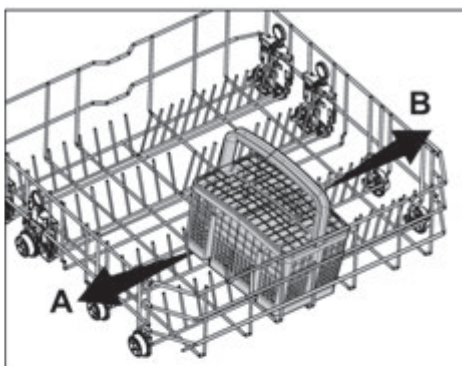


Giỏ đựng dao kéo

(tùy theo mẫu sản phẩm)

Giỏ đựng dao kéo được thiết kế để rửa các dụng cụ như dao, nĩa, muỗng... một cách hiệu quả.

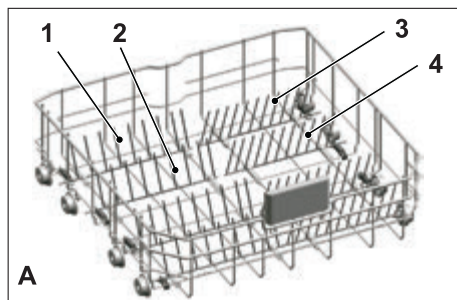
Vì giỏ đựng dao kéo có thể di chuyển (A, B), bạn có thể tạo thêm khoảng trống bằng cách xếp chén đĩa vào giỏ dưới để giải phóng không gian cho các dụng cụ có kích thước khác nhau.



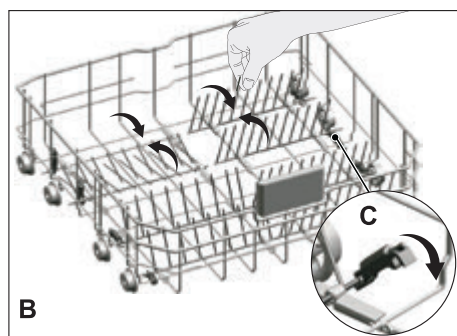
Chốt gập trên giỏ dưới

(tùy theo mẫu sản phẩm)

Trên giỏ dưới của máy có các chốt có thể gập lại (A). Chốt được thiết kế để giúp sắp xếp dễ dàng hơn các dụng cụ có kích thước lớn như xoong, chảo, tô... Bạn có thể tạo các khoảng trống lớn hơn bằng cách gập từng chốt hoặc gập tất cả cùng lúc.



Để gập chốt xuống, nắm vào giữa chốt và đẩy chốt theo các hướng mũi tên (B). Để dựng chốt lên, chỉ cần nâng chốt lên. Các chốt sẽ khóa vào vị trí cũ (C).

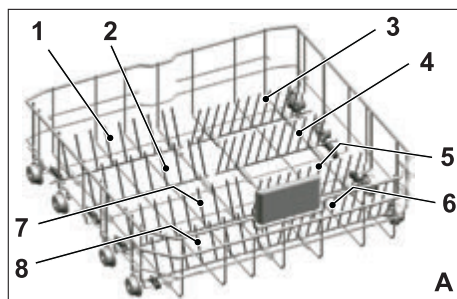


Nếu nắm vào đầu chốt để gập chốt xuống vị trí nằm ngang có thể khiến chốt bị cong. Vì vậy, chỉ nên nắm vào giữa thân chốt và đẩy chốt theo hướng mũi tên để gập chốt xuống hoặc dựng chốt lên.

Chốt gập trên giỏ dưới

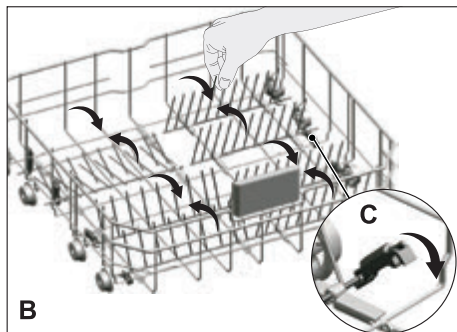
(tùy theo mẫu sản phẩm)

Trên giỏ dưới của máy có các chốt có thể gập lại (A). Chốt được thiết kế để giúp sắp xếp dễ dàng hơn các dụng cụ có kích thước lớn như xoong, chảo, tô... Bạn có thể tạo các khoảng trống lớn hơn bằng cách gập từng chốt hoặc gập tất cả cùng lúc.



Để gập chốt xuống, nắm vào giữa chốt và đẩy chốt theo các hướng mũi tên (B). Để dựng chốt lên, chỉ cần nâng chốt lên. Các chốt sẽ khóa vào vị trí cũ (C).

Chuẩn bị



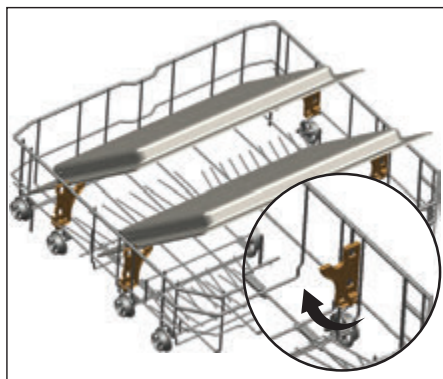
Nếu nắm vào đầu chốt để gập chốt xuống vị trí nằm ngang có thể khiến chốt bị cong. Vì vậy, chỉ nên nắm vào giữa thân chốt và đẩy chốt theo hướng mũi tên để gập chốt xuống hoặc dựng chốt lên.

Giá đỡ rửa khay

(tùy theo mẫu sản phẩm)

Dùng giá đỡ để rửa khay xếp trong giỏ dưới.

Xem mục Các chức năng phụ để chọn chức năng và chương trình phù hợp.



Phụ kiện SoftTouch

(tùy theo mẫu sản phẩm)

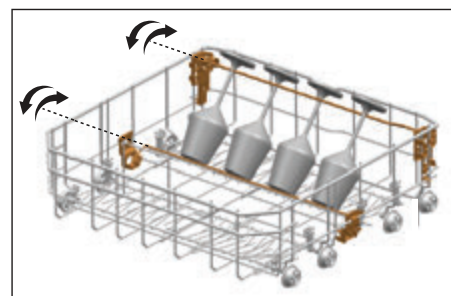
Phụ kiện SoftTouch nằm ở giỏ dưới của máy rửa chén giúp rửa các loại ly tách dễ vỡ một cách an toàn.



Giá đỡ ly giỏ dưới

(tùy theo mẫu sản phẩm)

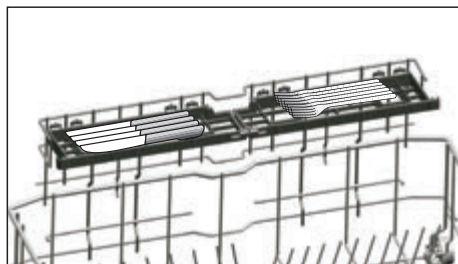
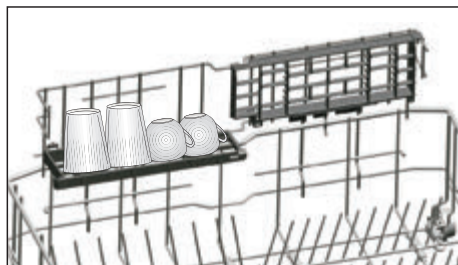
Giá đỡ ly giỏ dưới nằm ở giỏ dưới của máy rửa chén được thiết kế để hỗ trợ rửa các loại ly ngoại cỡ hoặc ly cao một cách an toàn.



Giá đỡ có thể điều chỉnh độ cao / đả năng giỏ dưới

(tùy theo mẫu sản phẩm)

Phụ kiện này nằm trên giỏ dưới của máy rửa chén giúp bạn dễ dàng rửa các dụng cụ như ly tách ngoại cỡ, vá cán dài và dao cắt bánh mì.



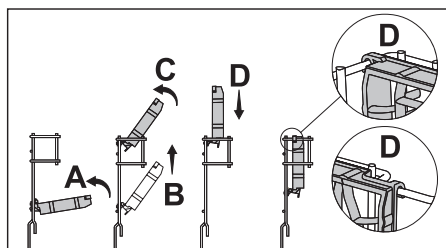
Bạn có thể tùy ý di chuyển các giá đỡ này lên cao hoặc xuống thấp hơn, hoặc đóng chúng lại để tạo thêm không gian trống cho giỏ dưới.



Đảm bảo tay phun không chạm vào chén đĩa mà bạn đã xếp trên các giá đỡ.

Để đóng lại giá đỡ:

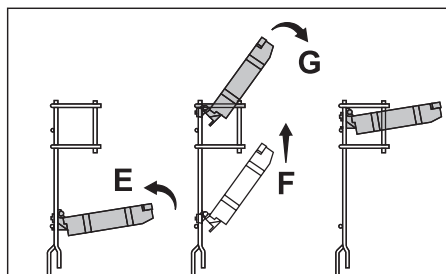
1. Gập giá lại (A).
2. Trượt giá lên (B).
3. Đặt giá ở vị trí thẳng đứng (C).
4. Trượt giá xuống và khóa lại bằng chốt (D).



Để mở giá đỡ, thực hiện quy trình này theo trình tự ngược lại.

Để điều chỉnh độ cao của giá đỡ:

1. Gập giá lại (E).
1. Trượt giá lên (F).
1. Mở giá ra khi đến độ cao mong muốn (G).

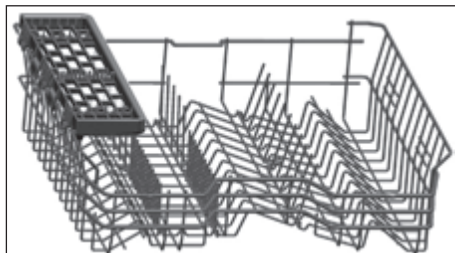
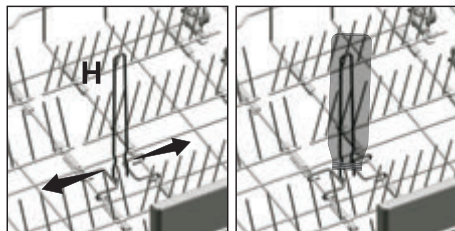


Chuẩn bị

Giá đỡ chai lọ giỏ dưới

(tùy theo mẫu sản phẩm)

Giá đỡ chai lọ giúp dễ dàng rửa các dụng cụ có thân dài và miệng rộng. Bạn có thể tháo giá đỡ chai lọ ra khỏi giỏ khi không sử dụng bằng cách kéo giá đỡ ra từ hai cạnh (H).



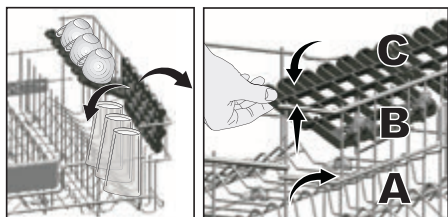
Nếu không muốn sử dụng, bạn có thể tháo giá đỡ đa năng ra khỏi giỏ trên bằng cách nhấc giá lên.



Giá đỡ có thể điều chỉnh độ cao giỏ trên

(tùy theo mẫu sản phẩm)

Sử dụng các phần dưới và trên của giá đỡ có thể điều chỉnh độ cao ở giỏ trên của máy rửa chén bằng cách trượt giá xuống hoặc lên tùy theo độ cao của ly, tách ... (A, B, C).



Nếu muốn sử dụng lại, bạn có thể dễ dàng gắn giá đỡ đa năng vào cạnh bên của giỏ trên.



Giá đỡ đa năng giỏ trên

(tùy theo mẫu sản phẩm)

Phụ kiện này nằm ở giỏ trên của máy rửa chén để giúp bạn dễ dàng rửa các dụng cụ như vá cán dài và dao cắt bánh mì.

Điều chỉnh độ cao của giỏ trên

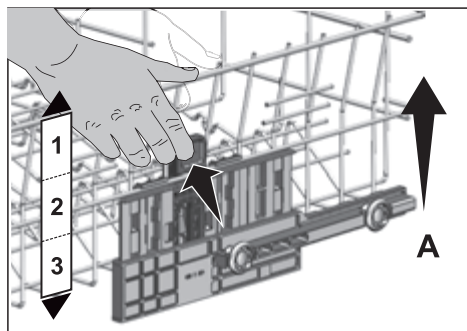
(tùy theo mẫu sản phẩm)

Bộ phận điều chỉnh độ cao của giỏ trên được thiết kế để bạn có thể tạo ra những không gian rộng ở các vùng trên hoặc dưới của máy rửa chén tùy theo nhu cầu bằng cách điều chỉnh độ cao theo hướng lên hoặc xuống khi giỏ trống hoặc đầy.

Nhờ bộ phận này, bạn có thể sử dụng giỏ đựng chén đĩa ở ba vị trí khác nhau, gồm bên dưới, ở giữa và bên trên (1, 2, 3).

1. Để nâng giỏ lên, dùng cả hai tay nắm vào các máng lưới của giỏ trên khi giỏ đang ở vị trí thấp nhất rồi nhấc lên (A).
2. Bạn sẽ nghe thấy một tiếng "Click" phát ra từ các bộ phận điều chỉnh bên trái và phải, cho biết giỏ đã ở mức cao kế tiếp. Buông tay khỏi giỏ.

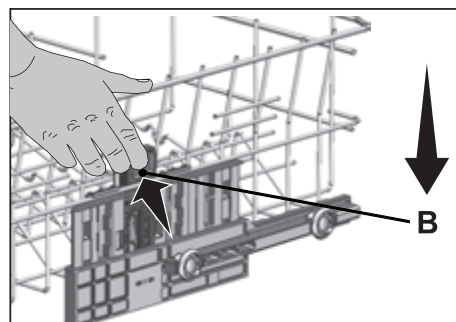
Lặp lại quy trình này nếu độ cao vẫn chưa đủ.



Để hạ giỏ xuống, khi giỏ đang ở vị trí cao nhất:

1. Dùng cả hai tay nắm vào máng lưới của giỏ trên, nhấc nhẹ giỏ lên và đồng thời đẩy và mở chốt như hướng dẫn trong hình (B).
2. Hạ giỏ từ vị trí hiện tại xuống vị trí thấp hơn.
3. Buông tay ra sau khi giỏ đã hạ thấp xuống 1 mức.

Lặp lại quy trình này nếu vẫn chưa đủ thấp.



Cơ chế di chuyển giỏ có thể không hoạt động nếu giỏ trên có chén đĩa vượt quá tải hoặc trọng lượng không được phân bố đồng đều. Trong trường hợp nặng hơn, giỏ có thể rơi xuống một mức.



Đảm bảo bộ phận điều chỉnh nằm cân đối ở cùng vị trí bên trái và bên phải của giỏ trên.

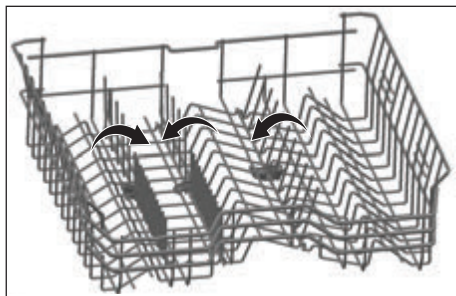
Chuẩn bị

Giá gấp giỏ trên

(tùy theo mẫu sản phẩm)

Có thể sử dụng các giá gấp khi bạn cần không gian rộng hơn để xếp chén đĩa vào giỏ trên của máy rửa chén.

Để đưa các giá gấp vào vị trí nằm ngang, nắm vào giữa thân giá gấp và đẩy chúng theo hướng mũi tên như trong hình. Xếp chén đĩa kích cỡ lớn vào các khu vực đã tạo ra. Để đưa các giá gấp về vị trí dựng đứng, chỉ cần nâng giá lên.



Nắm vào đầu các thanh giá gấp để gấp chúng xuống vị trí ngang có thể khiến thanh bị cong. Thay vào đó, hãy nắm vào thân của các thanh giá khi chuyển giá về vị trí ngang hoặc thẳng đứng.

Cài đặt độ cao của giỏ trống

(tùy theo mẫu sản phẩm)

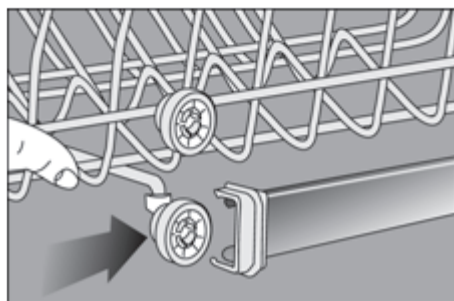
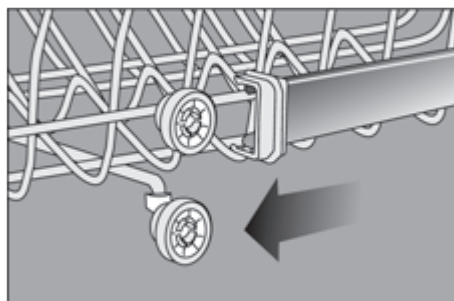
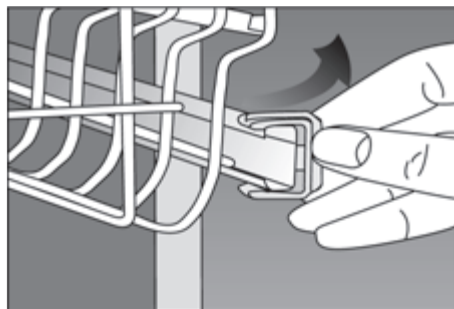
Ở mẫu sản phẩm này, có thể thay đổi cài đặt độ cao của giỏ trên bằng cách sử dụng các bánh lăn được gắn ở hai độ cao khác nhau.

Mở chốt ở cả hai thanh ray bên trái và bên phải của giỏ trên bằng cách đẩy các thanh ray ra phía ngoài.

Kéo giỏ ra hoàn toàn.

Đặt giỏ vào lại các thanh ray ở độ cao mong muốn.

Đẩy các chốt trở lại đúng vị trí.

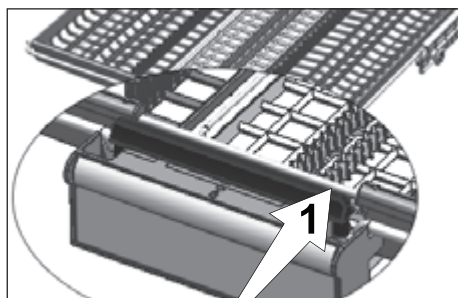
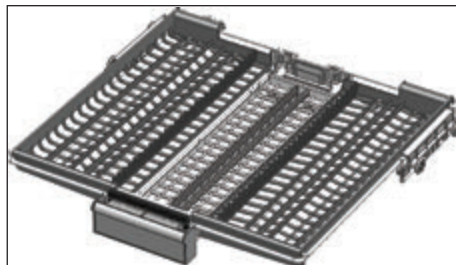


Chuẩn bị

Giỏ trần đựng dao kéo

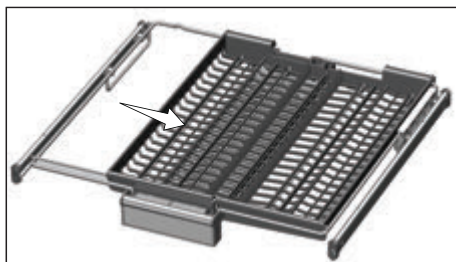
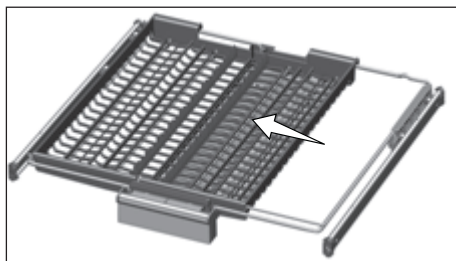
(tùy theo mẫu sản phẩm)

Giỏ trần đựng dao kéo được thiết kế để rửa các vật dụng như dao, kéo, nĩa, muỗng,.. bằng cách đặt chúng vào giữa các thanh trên giỏ.



Ở các mẫu sản phẩm có tính năng chuyển động một phần, đẩy thanh (1) trên tay cầm để đưa khay giữa của giỏ xuống vị trí thấp hơn và hệ thống được mở ra. Sau đó, có thể di chuyển các khay sang trái và sang phải.

Không gian trống ở một trong hai bên khay cho phép đặt các vật dụng dài trên giỏ trên.

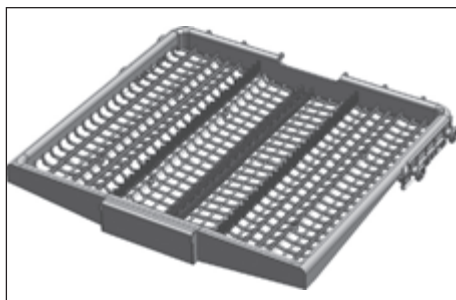


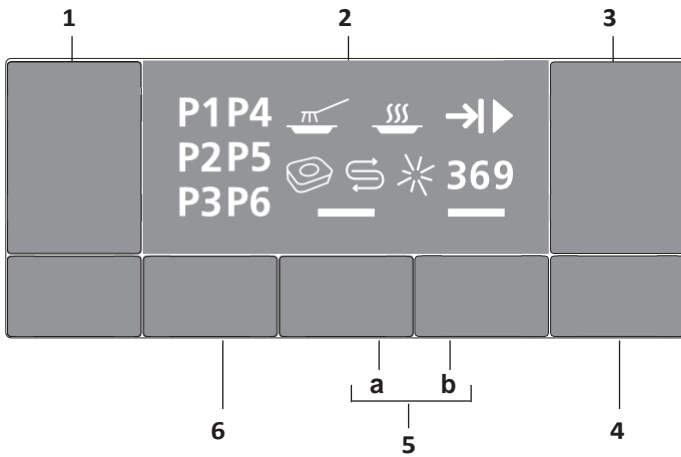
Khi khay giữa nằm ở vị trí dưới thấp, bạn có thể xếp các vật dụng cao/thân dài như ly cà phê, vá,.. lên khay. Khi đẩy các khay bên ra hai bên thành, bạn có thể kéo tay cầm khay giữa lên và hệ thống được khóa lại.

Giỏ trần đựng dao kéo

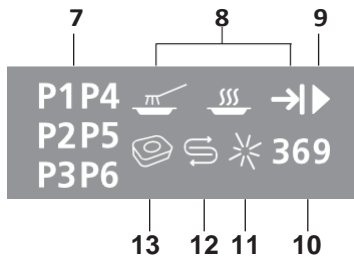
(tùy theo mẫu sản phẩm)

Giỏ trần đựng dao kéo được thiết kế để rửa các dụng cụ như dao, kéo, nĩa, muỗng,.. bằng cách đặt chúng vào giữa các thanh trên giỏ.





1. Phím Bật/ Tắt
2. Bảng hiển thị
3. Phím Khởi Động/ Tạm Dừng/ Hủy
4. Phím hẹn giờ
5. Các phím tính năng
 - a) Tính năng nửa tải
 - b) Tính năng Fast+
6. Các phím chọn chương trình



7. Chỉ báo chương trình
8. Đèn chỉ báo các bước của chương trình
9. Chỉ báo ▶ khởi động/ Tạm dừng
10. Chỉ báo thời gian hẹn giờ
11. Chỉ báo nước làm bóng *
12. Chỉ báo muối S
13. Chỉ báo đang chọn chế độ viên rửa

Dữ liệu chương trình và Bảng giá trị tiêu thụ trung bình

Mã số chương trình	1	2	3	4	5	6
Tên chương trình	Tiết kiệm *	Tự động	Mạnh	Nhanh & Sáng bóng (#)	Nhẹ	Rửa trắng
Nhiệt độ làm sạch	50 °C	40-65 °C	70 °C	60 °C	40 °C	-
Mức độ bẩn	Phù hợp để rửa bát đĩa với mức độ bẩn bình thường Đây là chương trình hiệu quả nhất đảm bảo kết hợp tiết kiệm điện và nước kết hợp. Chương trình được sử dụng để đánh giá mức độ tuân thủ chỉ thị thiết kế sinh thái của EU.	Xác định mức độ bẩn độ bẩn của bát đĩa và cài đặt tự động nhiệt độ và lượng nước rửa cũng như thời gian rửa. Phù hợp cho tất cả các loại bát đĩa.	Phù hợp cho vết bẩn cứng đầu bát đĩa, xoong nồi.	Chương trình rửa hàng ngày nhanh nhất cho các loại bát đĩa có độ bẩn thông thường.	Chương trình làm sạch nhẹ nhàng dành riêng đồ thủy tinh dễ vỡ.	Thích hợp để loại bỏ cặn thức ăn trên bát đĩa bẩn sẽ được để trong máy trong vài ngày, và do đó, để ngăn chặn sự tích tụ mùi hôi
	Trung bình	Trung bình đến cao	Cao	Trung bình	Thấp	-
Rửa trước	+	+	+	-	+	+
Rửa sạch	+	+	+	+	+	-
Sấy khô	+	+	+	+	+	-
Thời gian (phút)	228	100-180	148	58	132	15
Nước (l)	11	11,6-15,8	17,6	11,4	15,4	4,2
Năng lượng (kWh)	1,05	0,90-1,45	1,65	1,18	0,92	-

Công suất tải: 14 bộ

Các giá trị tiêu thụ trong bảng được xác định trong các điều kiện tiêu chuẩn. Do đó, sản phẩm có thể có những khác biệt xảy ra trong các điều kiện thực tế. * Chương trình tham khảo cho các viện kiểm nghiệm. Các thử nghiệm phù hợp với tiêu chuẩn EN 50242/60436 phải được thực hiện với một bình muối làm mềm nước đầy cùng một bình chứa nước xả đầy và sử dụng chương trình thử nghiệm. Các giá trị cung cấp cho các chương trình khác ngoài chương trình Eco 50°C chỉ mang tính chất tham khảo. (#) Các chức năng bổ sung có thể phát sinh những thay đổi về khoảng thời gian chương trình. Thời gian rửa dự kiến sẽ được điều chỉnh tự động dựa theo độ bẩn/sạch của chén đĩa cũng như lưu lượng của nước cấp vào

Các phím

Phím Bật / Tắt

Dùng phím này để bật hoặc tắt máy rửa chén. Nhấn phím Bật/Tắt để BẬT máy. Ở chế độ ON (Bật), máy rửa chén sẽ ở chương trình rửa tiết kiệm và mã số của chương trình rửa tiết kiệm sẽ hiển thị trên chỉ báo chương trình. Ở chế độ Off (Tắt), các chỉ báo trên bảng hiển thị sẽ tắt.

Phím Khởi động / Tạm dừng / Hủy

Dùng phím này để bắt đầu, tạm dừng hoặc hủy bỏ một chương trình hoặc chức năng đã chọn.

Các phím Chọn chương trình

Dùng các phím này để chọn chương trình rửa mà bạn mong muốn sau khi xem bảng "Dữ liệu về chương trình rửa và các giá trị tiêu thụ trung bình".

Phím Hẹn giờ

Dùng phím này để cài đặt hẹn giờ.

Chuẩn bị máy rửa chén

1. Mở cửa máy rửa chén.
2. Xếp chén đĩa vào máy theo hướng dẫn trong tài liệu hướng dẫn sử dụng.
3. Đảm bảo các tay phun trên và dưới có thể xoay tự do.
4. Nạp chất tẩy rửa vào ngăn chứa chất tẩy rửa với liều lượng phù hợp.
5. Kiểm tra đèn Chỉ báo muối và Nước làm bóng, nạp muối và/hoặc nước làm bóng nếu cần.
6. Đóng cửa máy rửa chén.

Chọn chương trình rửa

1. Nhấn phím Bật/Tắt để bật máy rửa chén.
2. Xem bảng "Dữ liệu về chương trình rửa và các giá trị tiêu thụ trung bình" để quyết định chọn chương trình rửa chén đĩa phù hợp.
3. Nhấn các phím Chọn chương trình cho đến khi mã số của chương trình bạn đã chọn hiển thị trên Chỉ báo chương trình. Sử dụng phím P+ để chuyển sang chương trình tiếp theo, và P- để quay lại chương trình trước.

Vận hành máy rửa chén

Các chức năng phụ

Các chương trình rửa của máy rửa chén được thiết kế để mang lại hiệu quả làm sạch tốt nhất, phù hợp với loại vết bẩn, mức độ bẩn và đặc tính của chén đĩa cần rửa.

Các chức năng phụ giúp bạn tiết kiệm thời gian, nước và điện năng và cho phép bạn rửa chén đĩa thuận tiện hơn trong các điều kiện đặc thù của mình.



Các chức năng phụ có thể làm thay đổi thời gian của chương trình.



Các chức năng phụ có thể không phù hợp với mọi chương trình rửa. Chỉ báo chức năng phụ không tương thích với chương trình sẽ không hiển thị.

Để thêm chức năng phụ vào chương trình:

1. Chọn chương trình rửa mong muốn bằng cách nhấn phím chọn chương trình.
2. Trong chương trình rửa đã chọn, nếu chọn một chức năng phụ, biểu tượng của chức năng này sẽ hiển thị trên màn hình. Nếu nhấn lại nút chức năng thì biểu tượng này sẽ biến mất và chức năng được chọn bị hủy.
3. Chức năng được chọn sẽ bị hủy khi nhấn lại nút chức năng.

Chức năng Fast+

Chức năng này rút ngắn thời gian của chu trình rửa đã chọn và giảm mức tiêu thụ nước bằng cách rửa chén đĩa dưới áp suất cao hơn.

Chức năng SteamGloss

Chức năng này cung cấp hiệu quả sấy vượt trội.

Chức năng Half Load

Dùng chức năng này để vận hành máy khi máy không xếp đầy chén đĩa.

1. Xếp chén đĩa vào máy như mong muốn.
2. Nhấn phím Bật/Tắt để bật máy.
3. Chọn chương trình mong muốn và nhấn phím Half Load. Chỉ báo Half Load sẽ bật sáng trên bảng hiển thị trong chỉ báo Chức năng đã chọn.
4. Nhấn phím Khởi động / Tạm dừng / Hủy để bắt đầu chương trình.



Khi chọn chức năng Half Load bạn có thể tiết kiệm nước và điện năng mà vẫn sử dụng cả giỏ trên lẫn giỏ dưới của máy.

Chức năng AqualIntense



Tay phun AqualIntense nằm dưới tay phun dưới có tác dụng rửa sạch chén đĩa có độ bẩn cao

được xếp ở bên phải của giỏ dưới. Chức năng này sẽ cho hiệu quả tốt hơn khi xếp chén đĩa bẩn ở phía trước bên phải.



Không được tự ý tháo tay phun AqualIntense!

Tính năng Auto Tablet

Auto Tablet là tính năng tự động phát hiện việc sử dụng hợp chất chất tẩy rửa dạng viên.



Hiệu suất sấy khô khi dùng các loại chất tẩy rửa này sẽ tăng lên bằng cách điều chỉnh nhiệt độ và thời gian tương ứng.

Với tính năng này, người dùng không cần phải nhấn bất kỳ nút nào khi sử dụng chất tẩy dạng viên.

Có thể bật tính năng này nếu muốn máy tự động phát hiện chất tẩy rửa.

Để bật / tắt:

1. Sau khi bật máy, nhấn đồng thời các phím Hẹn giờ và phím P+. Nhấn giữ các phím này đến khi số đếm ngược 3, 2, 1 hoàn tất trên bảng hiển thị.
2. Nhấn phím P+ để bật tùy chọn a. Tính năng tự động phát hiện chất tẩy sẽ tắt khi chọn tùy chọn "a:0" và được bật khi chọn "a:1". Cài đặt tùy chọn mong muốn bằng cách nhấn phím Hẹn giờ.
3. Tắt máy bằng phím Bật/Tắt để lưu lại thay đổi.

Chiếu sáng sàn

Cảnh báo máy rửa chén đang trong giai đoạn rửa

(tùy theo mẫu sản phẩm)

Máy rửa chén sẽ bật sáng lên sàn trong quá trình rửa chén đĩa. Ánh sáng này sẽ tắt sau khi quá trình rửa hoàn tất.



Đèn chiếu sáng sàn được kích hoạt tự động khi chương trình rửa bắt đầu và tiếp tục sáng cho đến khi kết thúc chương trình.



Người dùng không thể hủy bỏ đèn chiếu sáng sàn.

Đèn bên trong

(tùy theo mẫu sản phẩm)

Một số mẫu sản phẩm có trang bị đèn bên trong để chiếu sáng nội thất máy khi cửa mở.

Thay đổi cài đặt đèn bên trong

1. Sau khi bật máy, nhấn đồng thời các phím Hẹn giờ và phím P+. Tiếp tục nhấn đến khi số đếm ngược 3, 2, 1 hoàn tất trên bảng hiển thị.
2. Nhấn phím P+ để bật tùy chọn L. Đèn bên trong sẽ tắt khi chọn "L:0" và được bật khi chọn "L:1". Cài đặt tùy chọn mong muốn bằng phím Hẹn giờ.
3. Tắt máy bằng phím Bật/Tắt để lưu lại thay đổi.

Lập trình thời gian rửa

Hẹn giờ

Nếu khu vực của bạn có áp dụng biểu giá điện tiết kiệm, bạn có thể sử dụng chức năng Hẹn giờ để rửa chén đĩa trong các giờ phù hợp.

Có thể cài đặt thời gian bắt đầu chương trình đã chọn đến 24 giờ. Không thể thiết lập chức năng Hẹn giờ sau khi chương trình rửa đã bắt đầu.

1. Nhấn phím chức năng Hẹn giờ sau khi chọn chương trình rửa và các chức năng phụ khác.
2. Khi nhấn phím Hẹn giờ, Dòng thông tin màn hình sẽ hiển thị "0:30" và chỉ báo Hẹn giờ bắt đầu nhấp nháy.

3. Chọn mốc thời gian mong muốn bằng cách nhấn phím Hẹn giờ. Mỗi lần bạn nhấn phím, mốc thời gian sẽ tăng 30 phút cho đến 6 giờ và sau đó tăng 1 giờ cho đến 24 giờ.
4. Nhấn phím Khởi động / Tạm dừng / Hủy để khởi động đếm ngược Hẹn giờ. Chỉ báo Hẹn giờ và chỉ báo Khởi động / Tạm dừng sẽ bật sáng liên tục cho đến khi hết thời gian. Thời gian hẹn giờ được hiển thị trên Dòng thông tin hiển thị. Chương trình đã chọn sẽ bắt đầu ngay sau khi đếm ngược hoàn tất.

Thay đổi cài đặt khi chức năng Hẹn giờ được bật

Khi chức năng Hẹn giờ đã được bật, bạn không thể thay đổi chương trình rửa, các chức năng phụ hoặc thời gian hẹn giờ.



Không thể thiết lập/ thay đổi chương trình rửa và các chức năng phụ sau khi chương trình đã bắt đầu.

Để hủy chức năng Hẹn giờ

1. Nhấn và giữ phím Khởi động / Tạm dừng / Hủy trong 3 giây.
2. Trong lúc đang nhấn giữ phím Khởi động / Tạm dừng / Hủy, "3", "2", "1" sẽ hiển thị trên Dòng thông tin màn hình. Chỉ báo Hẹn giờ sẽ tắt khi quá trình hủy hoàn tất và thời gian hẹn giờ bị hủy.



Có thể chọn và khởi động một chương trình mới sau khi hủy chức năng Hẹn giờ.



Không thể thiết lập chức năng Hẹn giờ sau khi chương trình rửa đã bắt đầu.

Khởi động chương trình

Nhấn phím Khởi động / Tạm dừng / Hủy để khởi động máy sau khi chọn chương trình và các chức năng phụ. Khi chương trình đã khởi động, máy sẽ phát một giai điệu và thời gian còn lại ước tính đến khi kết thúc chương trình sẽ hiển thị trên Dòng thông tin màn hình. Chỉ báo Khởi động / Tạm dừng / Hủy bắt đầu sáng liên tục.



Máy rửa chén sẽ tiến hành làm mềm nước tùy theo độ cứng của nước cấp. Thời gian còn lại đến khi kết thúc chương trình được hiển thị có thể khác với thời gian hiển thị lúc đầu ở một số chương trình. Tổng thời gian cũng có thể thay đổi trong quá trình chạy chương trình tùy theo nhiệt độ môi trường nơi lắp đặt máy rửa chén, nhiệt độ của nước cấp và khối lượng chén đĩa.



Lưu ý không mở cửa máy khi máy đang chạy. Dừng máy bằng cách nhấn vào phím Khởi động / Tạm dừng / Hủy nếu bạn cần mở cửa. Sau đó mới mở cửa máy. Cần thận trọng với dòng hơi nóng bốc ra khi mở cửa máy. Đóng cửa máy rửa chén và nhấn lại phím Khởi động / Tạm dừng / Hủy. Chương trình rửa sẽ được tiếp tục.

Vận hành máy rửa chén



Máy sẽ ngừng hoạt động ở chế độ tạm dừng trong một khoảng thời gian để tháo hết nước trong máy và trên chén đĩa và để loại bỏ muối làm mềm nước, sau đó sẽ tiếp tục hoạt động ở chế độ sấy khô.

(Phím) Khóa trẻ em

Bạn có thể ngăn chặn người khác can thiệp vào để làm thay đổi chương trình rửa và chức năng hẹn giờ khi máy đang hoạt động.

Để bật tính năng Khóa trẻ em:

1. Nhấn đồng thời các phím Khóa trẻ em và giữ trong 3 giây.
2. "3", "2", "1" hiển thị trên Dòng thông tin màn hình và khóa phím được kích hoạt.



Tính năng Khóa trẻ em giúp ngăn chặn người khác thay đổi các chức năng hoặc chương trình đã chọn và vô hiệu hóa phím Khởi động / Tạm dừng / Hủy.



Khi ở tính năng Khóa trẻ em, cửa máy rửa chén không bị khóa.



Nếu bạn tắt máy bằng phím Bật/Tắt khi kết thúc chương trình, tính năng Khóa trẻ em sẽ tự động tắt.



Để tiết kiệm năng lượng, sản phẩm sẽ tự động tắt sau khi hoàn tất chương trình hoặc nếu chương trình không được khởi động.

Để tắt tính năng Khóa trẻ em:

1. Nhấn đồng thời các phím Khóa trẻ em và giữ trong 3 giây.

2. "3", "2", "1" hiển thị trên Dòng thông tin màn hình và tính năng khóa phím bị hủy.

Hủy chương trình

1. Nhấn phím Khởi động/Tạm dừng/Hủy trong 3 giây để hủy chương trình.
2. Thả phím khi chỉ báo Khởi động/Tạm dừng bắt đầu nhấp nháy. Trong vòng vài phút máy sẽ thực hiện các tác vụ cần thiết để hủy chương trình.



Chất tẩy rửa hoặc nước làm bóng có thể vẫn còn sót lại trong máy rửa chén và/hoặc trên chén đĩa đang được rửa tùy theo giai đoạn đang chạy của hương trình mà bạn đã hủy.

Chỉ báo muối ()

Vui lòng kiểm tra chỉ báo muối trên bảng hiển thị để biết có đủ lượng muối làm mềm trong máy rửa chén hay không. Bạn cần phải nạp thêm muối vào ngăn chứa muối mỗi khi chỉ báo muối xuất hiện trên bảng hiển thị của máy.



Cách điều chỉnh độ cứng của nước được mô tả trong phần Hệ thống làm mềm nước.

Chỉ báo nước làm bóng ()

Vui lòng kiểm tra chỉ báo nước làm bóng trên bảng hiển thị để xem có đủ lượng nước làm bóng trong máy rửa chén hay không. Bạn cần phải nạp đầy nước làm bóng vào ngăn chứa mỗi khi chỉ báo nước làm bóng xuất hiện trên bảng hiển thị của máy.

Điều chỉnh lượng nước làm bóng

1. Sau khi bật máy, nhấn đồng thời các phím Hẹn giờ và phím P+. Nhấn giữ các phím này đến khi đếm ngược 3, 2, 1 hoàn tất trên bảng hiển thị.
2. Nhấn phím P+ để chuyển tới vị trí P trên bảng hiển thị.
3. Sử dụng phím Hẹn giờ để cài đặt lượng nước làm bóng phù hợp
4. Tắt máy bằng phím Bật/Tắt để lưu lại những thay đổi.

Ở vị trí P:0: Không sử dụng nước làm bóng.

Vị trí P:1: Sử dụng 1 liều nước làm bóng.

Vị trí P:2: Sử dụng 2 liều nước làm bóng.

Vị trí P:3: Sử dụng 3 liều nước làm bóng.

Vị trí P:4: Sử dụng 4 liều nước làm bóng.

Kết thúc chương trình

Chỉ báo kết thúc chương trình sẽ bật sáng khi chương trình rửa hoàn tất.

1. Nhấn nút Bật/Tắt để tắt máy.
2. Khóa vòi nước.
3. Rút phích cắm máy rửa chén ra khỏi ổ điện.



Để tiết kiệm năng lượng, thiết bị sẽ tự động tắt sau khi hoàn tất chương trình hoặc nếu chương trình không được khởi động.



Giữ chén đĩa trong máy rửa chén khoảng 15 phút để chén đĩa nguội lại sau khi được rửa xong. Chén đĩa sẽ khô ráo nhanh hơn nếu bạn khép hờ cửa máy trong thời gian này. Cách thức này sẽ làm tăng hiệu quả sấy khô của máy.

Cảnh báo cúp nước

Nếu nước nguồn bị cắt hoặc vòi cấp nước bị khóa lại, máy không thể hút nước vào và biểu tượng E:02 sẽ nhấp nháy trên chỉ báo chương trình.

Chương trình rửa sẽ tạm dừng trong thời gian sự cố tiếp diễn, và máy sẽ thường xuyên kiểm tra đường nước vào; khi có nước lại, biểu tượng E:02 sẽ biến mất sau một lúc và chương trình rửa sẽ được khôi phục lại.

Cảnh báo tràn nước

Nếu máy hút quá nhiều nước vào hoặc xảy ra rò rỉ ở bất kỳ bộ phận nào, máy sẽ phát hiện ra sự cố và biểu tượng E:01 sẽ nhấp nháy trên Chỉ báo chương trình. Thuật toán an toàn sẽ được kích hoạt để tìm cách xả nước trong thời gian sự cố tiếp diễn. Nếu sự cố tràn nước chấm dứt và an toàn được thiết lập, biểu tượng E:01 sẽ biến mất. Biểu tượng E:01 không biến mất có nghĩa đã xảy ra một lỗi vĩnh viễn. Trường hợp này cần liên hệ với đại lý dịch vụ ủy quyền.

Chương trình InnerClean

Khuyến nghị nên chạy chương trình này từ 1 đến 2 tháng một lần để làm sạch máy và đảm bảo mức độ vệ sinh cần thiết. Chạy chương trình này khi máy đang trống. Để đạt hiệu quả tốt, hãy sử dụng kết hợp với các chất vệ sinh máy đặc biệt.



Không sử dụng chương trình này để làm sạch chén đĩa vì chương trình chạy ở các mức nhiệt độ cao có thể gây hỏng chén đĩa.

6 Vệ sinh và bảo dưỡng

Tuổi thọ sản phẩm sẽ kéo dài và các vấn đề hỏng hóc thường gặp giảm đi đáng kể nếu sản phẩm được vệ sinh thường xuyên.



Rút phích cắm và khóa vòi nước trước khi thực hiện bất kỳ quy trình vệ sinh máy.



Không sử dụng các chất mài mòn để vệ sinh máy.



Vệ sinh bộ lọc và các tay phun ít nhất mỗi tuần một lần để máy vận hành hiệu quả.

Vệ sinh mặt ngoài của máy

Nhẹ nhàng lau chùi mặt ngoài và các chi tiết đệm cửa của máy bằng dụng cụ vệ sinh mềm và khăn ẩm. Chỉ dùng khăn ẩm để lau chùi “Bảng điều khiển”.

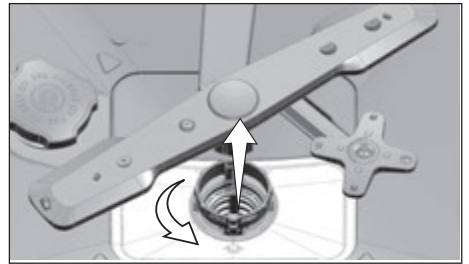
Vệ sinh bên trong máy

- Vệ sinh mặt trong của máy rửa chén và thùng chứa bằng cách chạy chương trình có hoặc không có chất tẩy rửa tùy theo độ bẩn của máy.
- Nếu nước vẫn còn đọng trong máy, rút hết nước bằng các quy trình được hướng dẫn trong mục “Hủy một chương trình”. Nếu không thể rút nước, hãy tháo bộ lọc theo hướng dẫn trong phần “Vệ sinh bộ lọc” để kiểm tra xem đáy máy có bị chặn bám tích tụ làm tắc nghẽn đường tháo nước hay không. Vệ sinh nếu cần thiết.

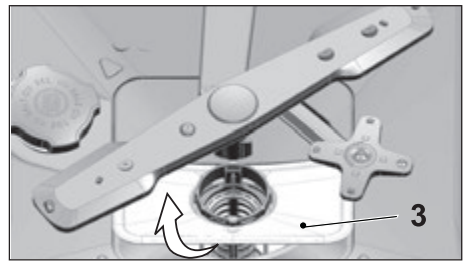
Vệ sinh các bộ lọc

Vệ sinh các bộ lọc ít nhất mỗi tuần một lần để đảm bảo máy vận hành hiệu quả. Kiểm tra xem các bộ lọc có bị thức ăn thừa tích tụ hay không. Nếu có, tháo các bộ lọc ra để rửa các bộ lọc dưới vòi nước chảy.

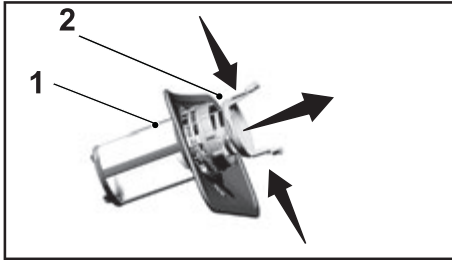
1. Xoay hệ thống bộ vi lọc (1) và bộ lọc thô (2) ngược chiều kim đồng hồ rồi kéo ra khỏi vị trí.



2. Rút bộ phận lọc bằng kim loại/ nhựa (3) ra khỏi vị trí.



3. Nhấn hai móc gài trên bộ lọc thô vào trong rồi tháo bộ lọc thô ra khỏi hệ thống lọc.



4. Rửa tất cả ba bộ lọc dưới vòi nước chảy bằng bàn chải.
5. Lắp lại lõi lọc bằng kim loại/ nhựa.
6. Đặt bộ lọc thô vào bộ vi lọc. Đảm bảo bộ lọc được gắn vào đúng vị trí. Xoay bộ lọc thô theo chiều kim đồng hồ cho đến khi nghe thấy tiếng "click".



Không sử dụng máy rửa chén không có bộ lọc.



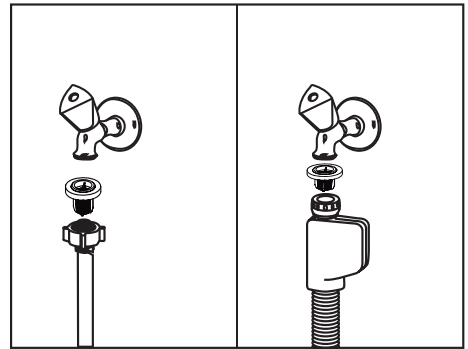
Lắp các bộ lọc sai cách sẽ làm giảm hiệu quả rửa của máy.

Vệ sinh bộ lọc ống cấp nước

Có thể ngăn chặn những hỏng hóc trên máy rửa chén do các tạp chất từ hệ thống cấp nước đô thị hoặc từ hệ thống cấp nước riêng trong gia đình (như cát, bụi, gỉ sét...) gây ra bằng cách lắp đặt bộ lọc vào ống cấp nước. Thường xuyên kiểm tra bộ lọc và ống nước và vệ sinh nếu cần thiết.

1. Khóa vòi nước và tháo ống nước.
2. Tháo bộ lọc và rửa bộ lọc dưới vòi nước chảy.
3. Lắp bộ lọc đã vệ sinh vào vị trí trên đường ống cấp nước.
4. Lắp ống vào vòi nước.

(tùy theo mẫu sản phẩm)

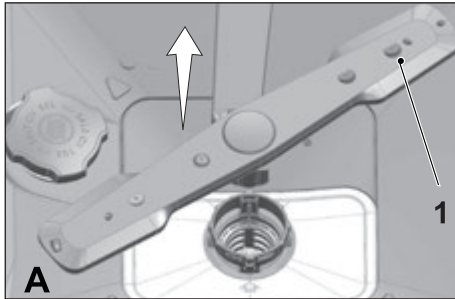


Vệ sinh tay phun

Vệ sinh các tay phun ít nhất mỗi tuần một lần để đảm bảo máy rửa chén vận hành hiệu quả.

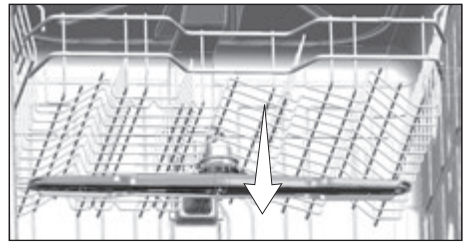
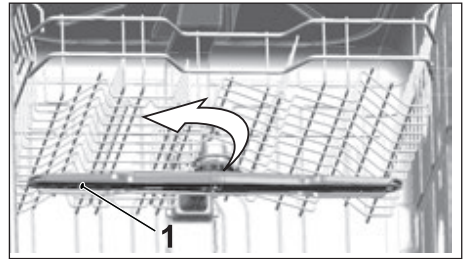
Tay phun dưới

Kiểm tra xem các lỗ trên tay phun dưới (1) có bị tắc nghẽn hay không. Nếu có, tháo tay phun ra để vệ sinh. Bạn có thể kéo tay phun dưới lên để tháo ra.



Tay phun trên

Kiểm tra xem các lỗ trên tay phun trên (1) có bị tắc nghẽn hay không. Nếu có, tháo tay phun ra để vệ sinh. Vận đai ốc về bên trái để tháo tay phun trên. Đảm bảo siết chặt đai ốc sau khi lắp lại tay phun trên.



7 Xử lý sự cố

Máy không khởi động

- Chưa cắm dây cáp điện. >>> Kiểm tra xem đã cắm dây cáp điện hay chưa.
- Cầu chì bị nổ. >>> Kiểm tra các cầu chì trong nhà.
- Nước cúp. >>> Đảm bảo đã mở vòi cấp nước.
- Cửa máy rửa chén đang mở. >>> Đảm bảo bạn đã đóng cửa máy rửa chén.
- Chưa nhấn nút Bật/Tắt. >>> Đảm bảo bạn đã bật máy bằng cách nhấn nút Bật/Tắt.

Chén đĩa không được rửa sạch

- Chén đĩa sắp xếp lộn xộn trong máy. >>> Sắp xếp chén đĩa như mô tả trong hướng dẫn sử dụng.
- Chọn chương trình không phù hợp. >>> Chọn một chương trình rửa với nhiệt độ cao hơn và thời gian dài hơn.
- Các tay phun bị kẹt. >>> Trước khi khởi động chương trình, dùng tay xoay các tay phun trên và dưới để đảm bảo chúng có thể xoay tự do.
- Các lỗ trên tay phun bị tắc nghẽn. >>> Các lỗ tay phun trên và dưới có thể bị tắc nghẽn do thức ăn thừa như tép chanh. Thường xuyên vệ sinh các tay phun như mô tả trong mục “Vệ sinh và Bảo dưỡng”.
- Các bộ lọc bị tắc nghẽn. >>> Kiểm tra xem hệ thống lọc có sạch sẽ không. Thường xuyên vệ sinh hệ thống lọc như mô tả trong mục “Vệ sinh và Bảo dưỡng”.
- Các bộ lọc bị lắp sai cách. >>> Kiểm tra hệ thống lọc và đảm bảo hệ thống được lắp đúng cách.
- Giỏ quá tải. >>> Không xếp chén đĩa vượt quá khả năng chứa của giỏ.
- Bảo quản chất tẩy rửa trong điều kiện không phù hợp. >>> Nếu sử dụng chất tẩy rửa dạng bột, bạn không nên bảo quản gói chất tẩy rửa ở những nơi ẩm ướt. Nếu có thể, giữ chất tẩy rửa trong một vật chứa kín. Để dễ bảo quản, chúng tôi khuyến nghị bạn nên sử dụng chất tẩy rửa dạng viên.
- Chất tẩy rửa không đủ. >>> Nếu bạn sử dụng chất tẩy rửa dạng bột, hãy điều chỉnh liều lượng chất tẩy rửa tùy theo độ bẩn của chén đĩa và/hoặc chương trình rửa. Chúng tôi khuyến nghị bạn nên sử dụng chất tẩy rửa dạng viên để đạt hiệu quả tối đa.
- Nước làm bóng không đủ. >>> Kiểm tra chỉ báo nước làm bóng và nạp thêm nước làm bóng nếu cần thiết. Tăng cài đặt nước làm bóng nếu có đủ lượng nước làm bóng trong máy.
- Nắp ngăn chứa chất tẩy rửa đang mở. >>> Đảm bảo nắp ngăn chứa chất tẩy rửa đã được đóng chặt sau khi nạp chất tẩy rửa.

Chén đĩa không khô sau khi kết thúc chu trình rửa

- Chén đĩa sắp xếp lộn xộn trong máy. >>> Sắp xếp chén đĩa vào máy sao cho nước không tích tụ trong lòng chén đĩa.

Xử lý sự cố

- Nước làm bóng không đủ. >>> Kiểm tra chỉ báo nước làm bóng và nạp thêm nước làm bóng nếu cần thiết. Tăng cài đặt nước làm bóng nếu có đủ lượng nước làm bóng trong máy.
- Lấy chén đĩa ra ngay sau khi kết thúc chương trình rửa. >>> Không lấy chén đĩa ra khỏi máy ngay sau khi quá trình rửa hoàn tất. Nhẹ nhàng mở cửa máy và chờ một lúc để hơi bên trong máy thoát ra. Lấy chén đĩa ra sau khi chén đĩa đã nguội đến mức có thể chạm vào. Lấy chén đĩa ra khỏi giỏ dưới trước. Bằng cách này sẽ tránh được tình trạng nước đọng lại trong chén đĩa từ giỏ trên nhỏ xuống giỏ dưới.
- Chọn chương trình rửa không phù hợp. >>> Vì nhiệt độ tráng thấp ở các chương trình rửa với thời gian ngắn, hiệu quả sấy khô cũng thấp theo. Chọn các chương trình rửa với thời gian dài hơn để đạt được hiệu quả sấy khô cao hơn.
- Chất lượng bề mặt dụng cụ nhà bếp bị xuống cấp. >>> Không thể đạt được hiệu quả rửa mong muốn đối với các dụng cụ nhà bếp có bề mặt bị xuống cấp. Không nên sử dụng các dụng cụ này vì không đảm bảo vệ sinh. Ngoài ra, nước cũng khó chảy trên các bề mặt bị xuống cấp. Chúng tôi khuyến nghị không nên rửa các dụng cụ nhà bếp này trong máy rửa chén.



Những dụng cụ nhà bếp làm bằng Teflon thường gặp các vấn đề về sấy khô. Điều này liên quan đến cấu trúc của Teflon. Do lực căng bề mặt của Teflon và nước khác nhau, các giọt nước sẽ vẫn đọng lại trên bề mặt Teflon.

Các vết ố trà, cà phê hay sơn môi vẫn bám trên chén đĩa.

- Chọn chương trình rửa không phù hợp. >>> Chọn một chương trình rửa với nhiệt độ cao hơn và thời gian dài hơn.
- Chất lượng bề mặt dụng cụ nhà bếp bị xuống cấp. >>> Máy rửa chén có thể không rửa sạch các vết trà, cà phê và các vết màu khác khi chúng đã thấm thấu vào các bề mặt bị xuống cấp. Không thể đạt được hiệu quả rửa mong muốn đối với các dụng cụ nhà bếp có bề mặt bị xuống cấp. Sử dụng các dụng cụ này không đảm bảo vệ sinh. Chúng tôi khuyến nghị không nên sử dụng máy rửa chén để rửa các dụng cụ nhà bếp này.
- Bảo quản chất tẩy rửa trong điều kiện không phù hợp. >>> Nếu sử dụng chất tẩy rửa dạng bột, bạn không nên bảo quản gói chất tẩy rửa ở những nơi ẩm ướt. Nếu có thể, giữ chất tẩy rửa trong một vật chứa kín. Để dễ bảo quản, chúng tôi khuyến nghị bạn nên sử dụng chất tẩy rửa dạng viên.

Vết vôi bám trên chén đĩa và đồ thủy tinh bị mờ

- Nước làm bóng không đủ. >>> Kiểm tra chỉ báo nước làm bóng và thêm nước làm bóng nếu cần thiết. Tăng liều lượng nước làm bóng nếu đã có đủ lượng nước làm bóng trong máy.
- Cài đặt độ cứng của nước thấp hoặc mức muối không đủ >>> Đo độ cứng của nước cấp và kiểm tra cài đặt độ cứng nước.
- Rò rỉ muối. >>> Chú ý không làm tràn muối xung quanh lỗ nạp muối khi nạp muối vào máy. Đảm bảo nắp của ngăn đựng muối đã được đóng chặt sau khi hoàn tất nạp muối.

Xử lý sự cố

Chạy chương trình xử lý trước khi rửa để loại bỏ muối bị tràn bên trong máy. Vì các hạt muối vẫn còn bám dưới nắp sẽ hòa tan trong quá trình tiền xử lý khiến cho nắp bị lỏng, kiểm tra lại nắp ngăn đựng muối sau khi chương trình kết thúc.

Có mùi lạ bên trong máy



Thiết bị mới thường có một mùi đặc trưng. Mùi này sẽ bay dần sau một vài lần rửa.

- Bộ lọc bị tắc nghẽn. >>> Kiểm tra xem hệ thống lọc có sạch sẽ hay không. Thường xuyên vệ sinh hệ thống lọc như hướng dẫn trong mục “Vệ sinh và Bảo dưỡng”.
- Chén đĩa bẩn để trong máy rửa chén 2-3 ngày. >>> Nếu không khởi động máy ngay sau khi xếp chén đĩa vào máy, bạn hãy loại bỏ hết thức ăn thừa bám trên chén đĩa và chạy chương trình tiền xử lý không dùng chất tẩy rửa 2 ngày một lần. Trong trường hợp này, không đóng kín cửa máy rửa chén để tránh mùi tích tụ bên trong máy. Bạn cũng có thể sử dụng chất khử mùi hoặc chất vệ sinh máy có bán trên thị trường.

Chén đĩa bị gỉ, mất màu hoặc bề mặt bị hỏng

- Rò rỉ muối. >>> Muối có thể gây hỏng hóc hoặc ôxy hóa các bề mặt kim loại. Chú ý không làm tràn muối xung quanh lỗ nạp muối khi nạp muối vào máy. Đảm bảo nắp ngăn đựng muối đã được đóng chặt sau khi hoàn tất nạp muối. Chạy chương trình xử lý trước khi rửa để loại bỏ muối bị tràn bên trong máy. Vì các hạt muối vẫn còn bám dưới nắp sẽ hòa tan trong quá trình tiền xử lý khiến cho nắp bị lỏng, kiểm tra lại nắp ngăn đựng muối sau khi chương trình kết thúc.
- Thức ăn có muối bám trên chén đĩa trong thời gian dài. >>> Nếu những loại thức ăn này bám trên bộ dao muỗng nĩa được xếp trong máy, cần phải sử dụng chương trình tiền xử lý để loại bỏ chất bám bẩn hoặc rửa bộ dụng cụ ngay.
- Hệ thống điện không được nối đất. >>> Kiểm tra đảm bảo máy rửa chén đã được nối với dây nối đất. Nếu không, tình hình hình thành trong máy sẽ tạo hồ quang điện trên các bề mặt của đồ dùng kim loại, gây rỉ trên các bề mặt, phá hủy lớp bảo vệ bề mặt và làm phai màu.
- Sử dụng chất tẩy rửa mạnh như chất tẩy trắng. >>> Lớp bảo vệ trên các bề mặt kim loại bị hư hỏng và mất dần tác dụng khi tiếp xúc với các chất tẩy rửa như chất tẩy trắng. Không sử dụng chất tẩy trắng để rửa chén đĩa.
- Các đồ dùng kim loại như dao được sử dụng cho những mục đích khác với mục đích thiết kế. >>> Lớp bảo vệ trên lưỡi dao có thể bị hư hỏng khi chúng được sử dụng cho các mục đích như mở nắp hộp. Không sử dụng các dụng cụ nhà bếp làm bằng kim loại khác với mục đích thiết kế.
- Dao muỗng nĩa làm từ thép không rỉ chất lượng thấp. >>> Ăn mòn trên các vật dụng này là không thể tránh; không nên rửa các dụng cụ này bằng máy rửa chén.
- Rửa các dụng cụ nhà bếp đã bị ăn mòn bằng máy rửa chén. >>> Gỉ sét trên các đồ dùng bị ăn mòn có thể lan sang các bề mặt thép không gỉ khác và gây ăn mòn trên các bề mặt này. Không nên rửa các đồ dùng này trong máy rửa chén.

Xử lý sự cố

- Ngăn chứa chất tẩy rửa bị ẩm khi nạp chất tẩy rửa. >>> Đảm bảo ngăn chứa chất tẩy rửa khô ráo trước khi nạp chất tẩy rửa.
- Chất tẩy rửa được nạp trước khi rửa một thời gian dài. >>> Lưu ý chỉ nạp chất tẩy rửa ngay trước khi bắt đầu rửa chén đĩa.
- Ngăn chứa chất tẩy rửa không mở nắp trong quá trình rửa. >>> Xếp chén đĩa sao cho không cản trở việc mở nắp ngăn chứa chất tẩy rửa và không ngăn cản dòng nước chảy vào máy từ các tay phun.
- Bảo quản chất tẩy rửa trong điều kiện không phù hợp. >>> Nếu sử dụng chất tẩy rửa dạng bột, bạn không nên bảo quản gói chất tẩy rửa ở những nơi ẩm ướt. Nếu có thể, giữ chất tẩy rửa trong một vật chứa kín. Để dễ bảo quản, chúng tôi khuyến nghị bạn nên sử dụng chất tẩy rửa dạng viên.
- Các lỗ phun bị tắc nghẽn. >>> Các lỗ phun trên và dưới có thể bị tắc nghẽn do thức ăn thừa như tép chanh. Thường xuyên vệ sinh các tay phun như mô tả trong mục "Vệ sinh và Bảo dưỡng".

Họa tiết và trang trí trên dụng cụ nhà bếp bị mờ



Ly tách thủy tinh và đồ gốm sứ có họa tiết trang trí không phù hợp để rửa bằng máy rửa chén. Các nhà sản xuất một số đồ dùng thủy tinh và gốm sứ khuyến cáo không sử dụng máy rửa chén để rửa các dụng cụ nhà bếp này.

Chén đĩa bị trầy xước



Không nên sử dụng máy rửa chén để rửa dụng cụ nhà bếp có chứa nhôm hoặc được làm từ nhôm.

- Rò rỉ muối. >>> Muối có thể gây hỏng hóc hoặc ôxy hóa các bề mặt kim loại. Chú ý không làm tràn muối xung quanh lỗ nạp muối khi nạp muối vào máy. Đảm bảo nắp ngăn đựng muối đã được đóng chặt sau khi hoàn tất nạp muối. Chạy chương trình xử lý trước khi rửa để loại bỏ muối bị tràn bên trong máy. Vì các hạt muối vẫn còn bám dưới nắp sẽ hòa tan trong quá trình tiến xử lý khiến cho nắp bị lỏng, kiểm tra lại nắp ngăn đựng muối sau khi chương trình kết thúc.
- Cài đặt độ cứng của nước thấp hoặc mức muối không đủ >>> Đo độ cứng của nước cấp và kiểm tra cài đặt độ cứng nước.
- Chén đĩa được sắp xếp lộn xộn trong máy. >>> Khi xếp ly và các đồ dùng thủy tinh khác vào giỏ, không tựa chúng vào các loại chén đĩa khác mà để chúng tựa vào thành giỏ hoặc giá đỡ hoặc chốt đỡ ly tách. Ly tách va đập với nhau hoặc với chén đĩa do lực tác động của nước trong quá trình rửa có thể khiến ly tách bị vỡ hoặc trầy xước bề mặt.

Vết bẩn bám trên ly trông tựa vết sữa nhưng không thể loại bỏ bằng tay. Khi soi ly dưới ánh sáng, vết bẩn có màu hơi xanh hoặc màu ngũ sắc cầu vồng

- Sử dụng nước làm bóng vượt mức. >>> Giảm cài đặt liều lượng nước làm bóng. Lau chùi nước làm bóng bị tràn ra khi nạp.
- Ly tách bị ăn mòn do nước mềm. >>> Đo độ cứng của nước cấp và kiểm tra giá trị cài đặt độ cứng nước. Nếu nước cấp mềm (<5 dH), không sử dụng muối. Chọn các chương trình rửa ở nhiệt độ cao hơn (ví dụ 60-65°C). Bạn cũng có thể sử dụng các chất tẩy rửa bảo vệ thủy tinh có bán trên thị trường.

Bọt hình thành trong máy

- Sử dụng chất tẩy rửa chén đĩa bằng tay nhưng không xả trước khi xếp vào máy rửa chén >>> Các chất tẩy rửa này không chứa chất chống tạo bọt. Không cần rửa chén đĩa bằng tay trước khi xếp vào máy. Chỉ cần loại bỏ chất bẩn bám trên chén đĩa bằng cách tráng dưới vòi nước chảy hoặc lau bằng giấy ăn hoặc dùng nĩa để gạt.
- Nước làm bóng vào máy trong khi đang nạp. >>> Chú ý không làm đổ nước làm bóng vào máy khi nạp nước làm bóng. Sử dụng khăn hoặc giấy ăn để lau chùi hết nước làm bóng bị tràn.
- Nắp ngăn chứa nước làm bóng để mở. >>> Đảm bảo đóng chặt nắp ngăn chứa nước làm bóng sau khi nạp xong nước làm bóng.

Dụng cụ nhà bếp bị vỡ

- Chén đĩa được xếp lộn xộn trong máy >>> Xếp chén đĩa như miêu tả trong hướng dẫn sử dụng.
- Giỏ quá tải. >>> Không xếp chén đĩa vượt quá khả năng chứa của giỏ.

Nước còn đọng trong máy rửa chén sau khi chương trình rửa kết thúc

- Bộ lọc bị tắc nghẽn. >>> Kiểm tra xem hệ thống lọc có sạch sẽ không. Thường xuyên vệ sinh hệ thống lọc như mô tả trong mục "Vệ sinh và Bảo dưỡng".
- Ống xả bị tắc nghẽn. >>> Kiểm tra ống xả. Nếu cần thiết, tháo ống xả để thông ống và lắp lại như miêu tả trong hướng dẫn sử dụng.



Nếu bạn không thể giải quyết sự cố dù đã làm theo các hướng dẫn trong phần này, hãy liên hệ đại lý bán sản phẩm hoặc Đại lý Dịch vụ Ủy quyền. Tuyệt đối không tự ý sửa sản phẩm bị lỗi.

